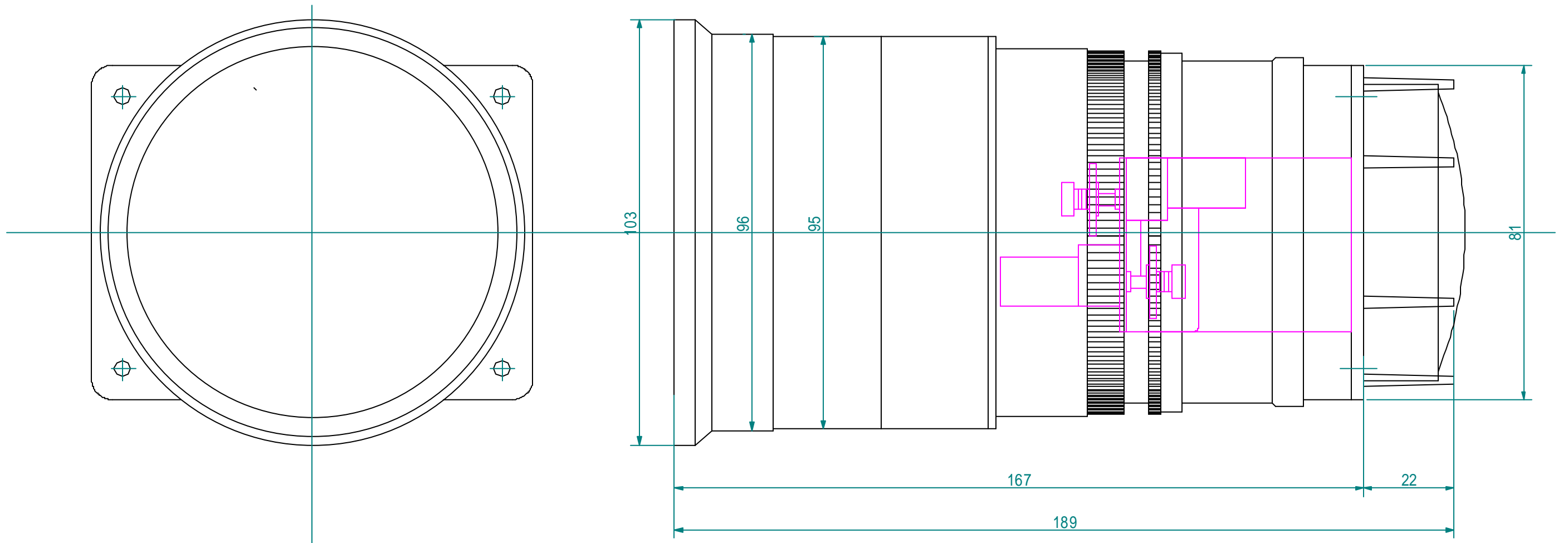


処理加工		図面訂正欄		
符号	年月日	訂正要領		担当



レンズ LNS - S31

F 1.7~2.0

f 48.4~62.8mm

LC-X80標準レンズ

映機工業株式会社			APPROVE	CHECKED	DESIGNED	DRAWN	PART NAME/PART NAME
PLOT DATE	07/10/16	SCALE	1/1				外觀図
MATERIAL	UNIT	WEIGHT	PART CODE		DRAWING NUMBER		
		1350g	LNS-S31		AH-23081		