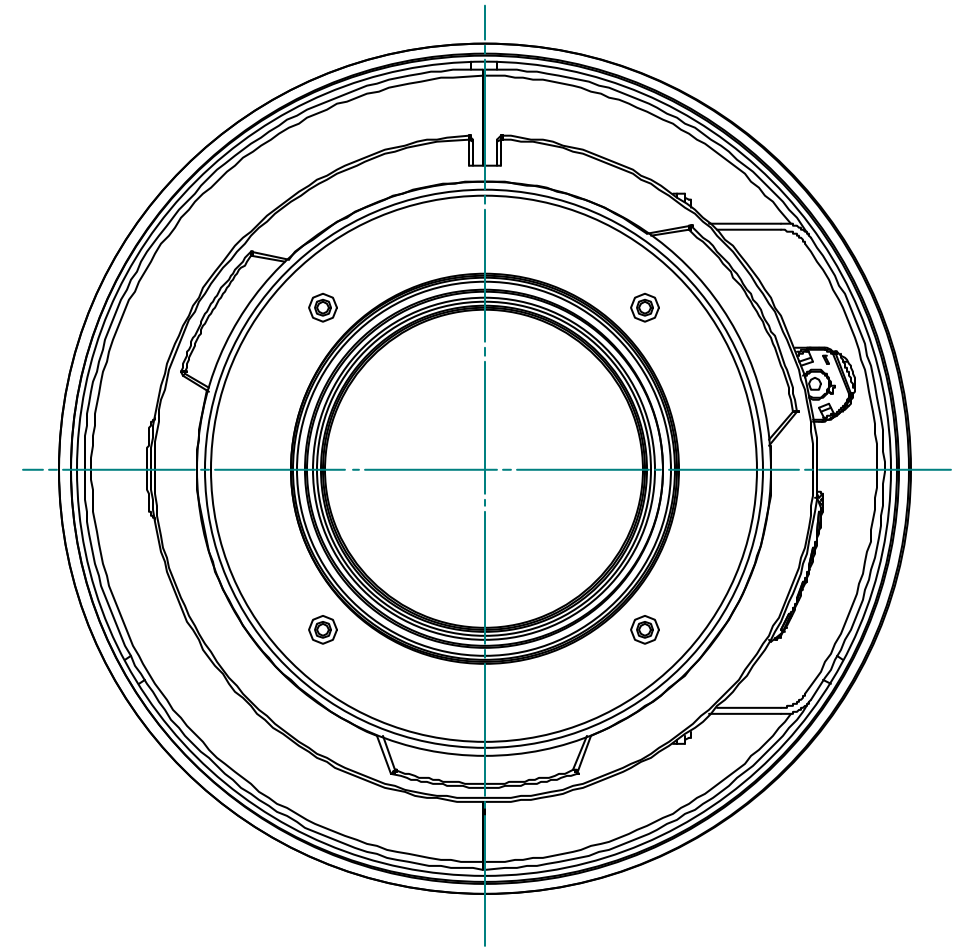
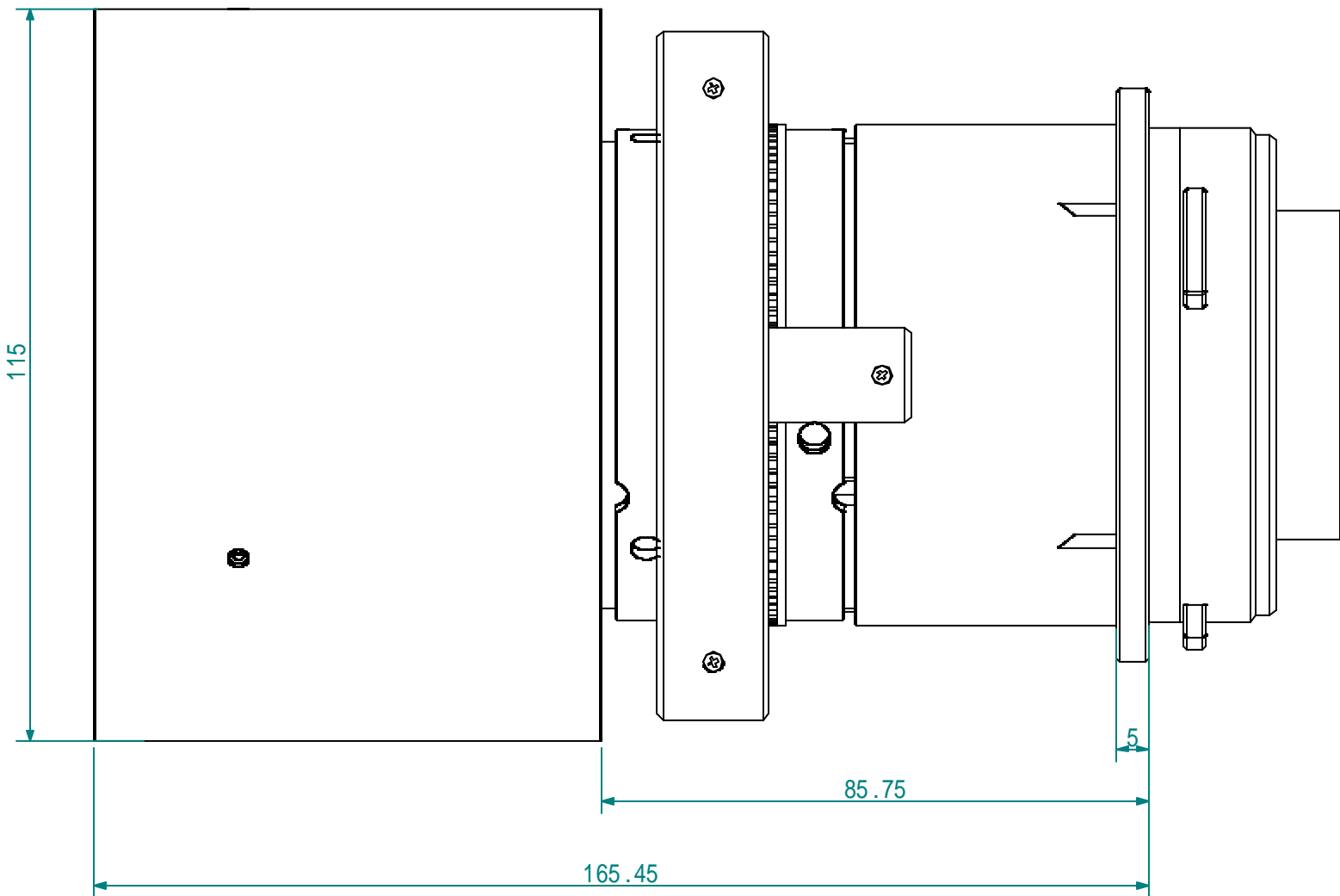
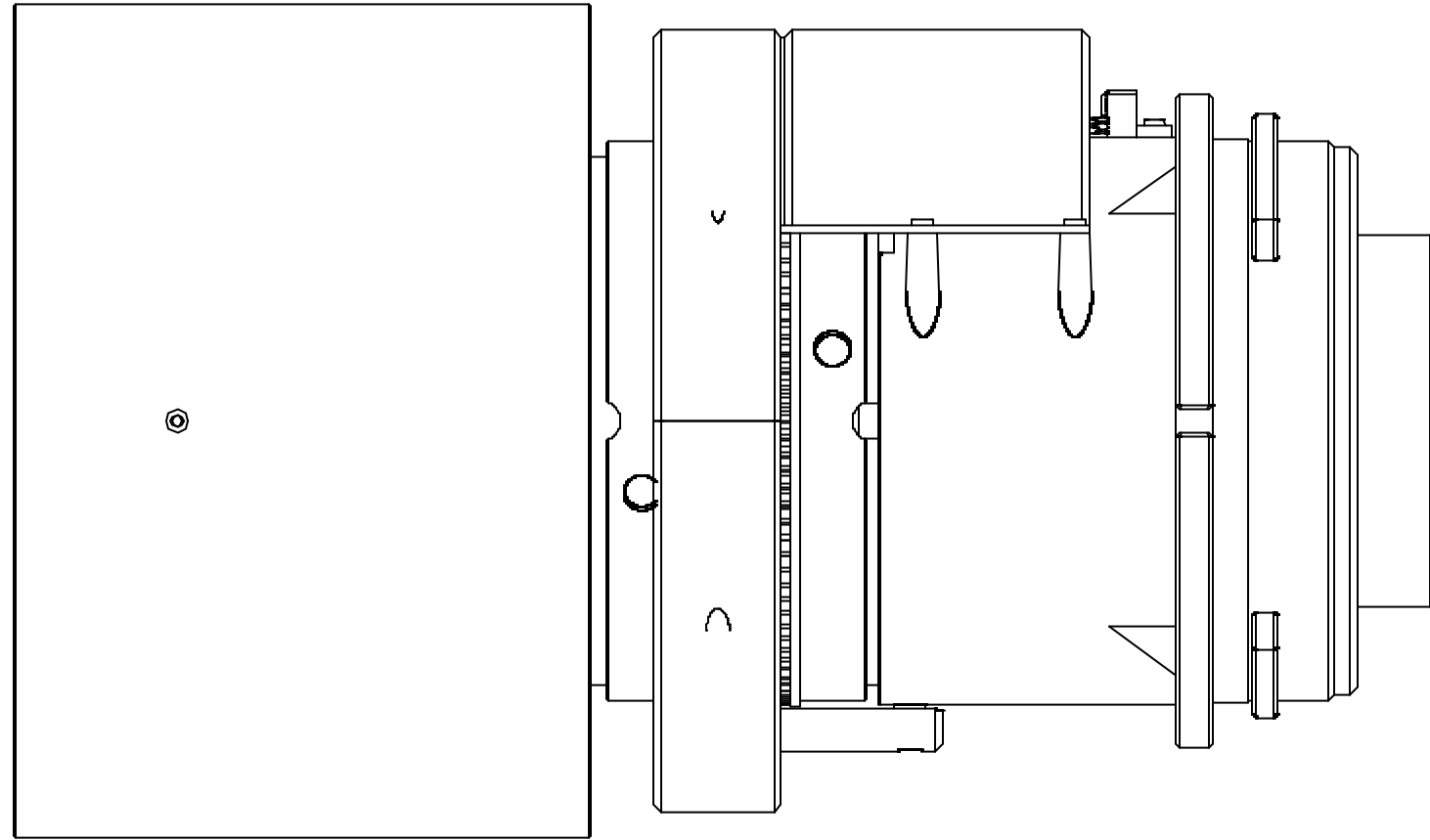


处理加工		図面訂正欄		
符号	年月日	訂正要領		担当



映機工業株式会社			APPROVE	CHECKED	DESIGNED	DRAWN	PART NAME	PART NAME
PLOT DATE	09/10/27	SCALE	1/1			内田	外觀図	
MATERIAL	UNIT	WEIGHT	PART CODE			DRAWING NUMBER		
			LNS-W20					