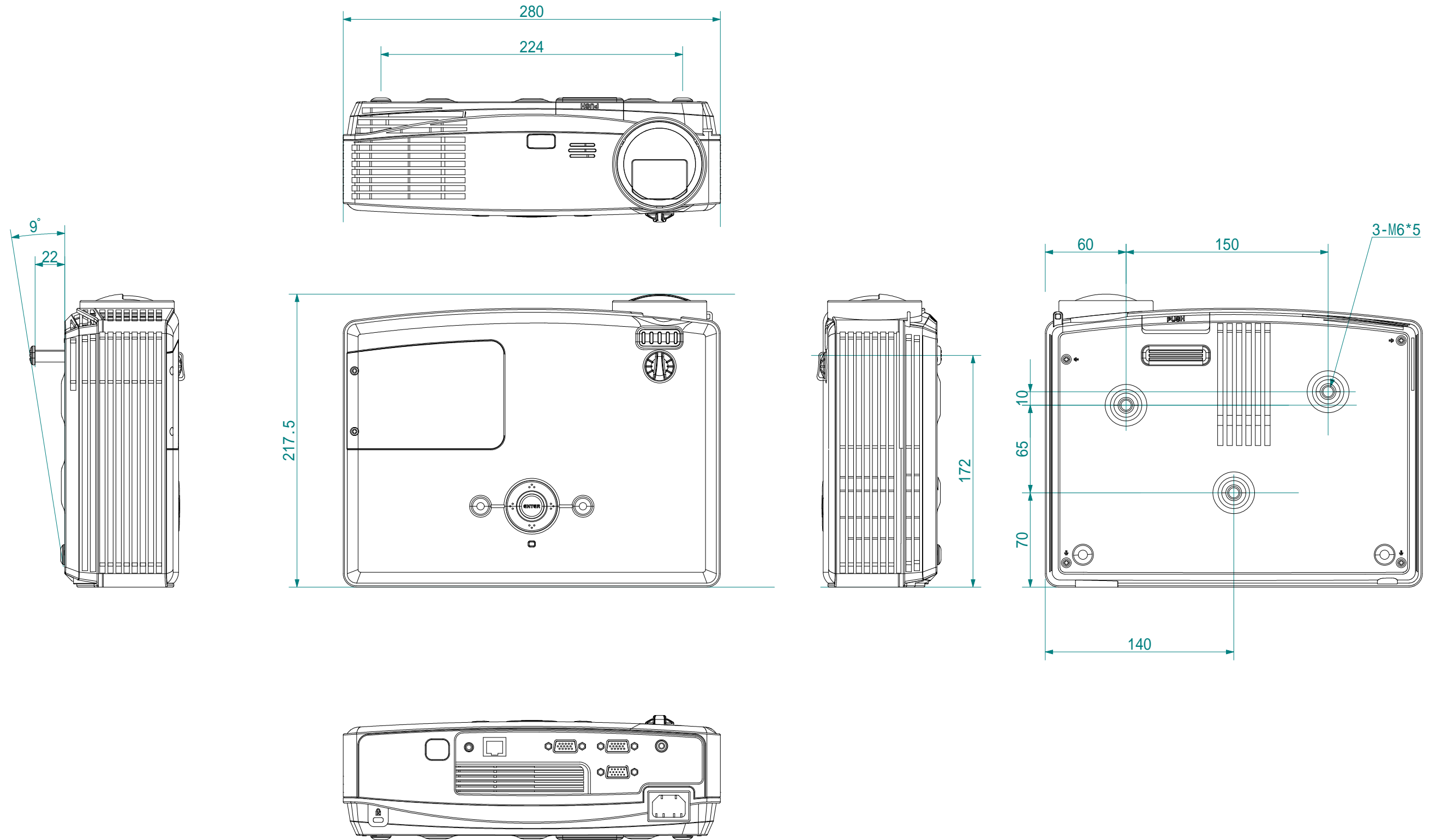


処理加工		図面訂正欄		
符号	年月日	訂正要領		担当



映機工業株式会社			APPROVE	CHECKED	DESIGNED	DRAWN	PART NAME	PART NAME
PLOT DATE	11/7/1	SCALE	1/3			内田	外觀図	
MATERIAL	UNIT	WEIGHT	PART CODE				DRAWING NUMBER	
			EIP-XSP2500					