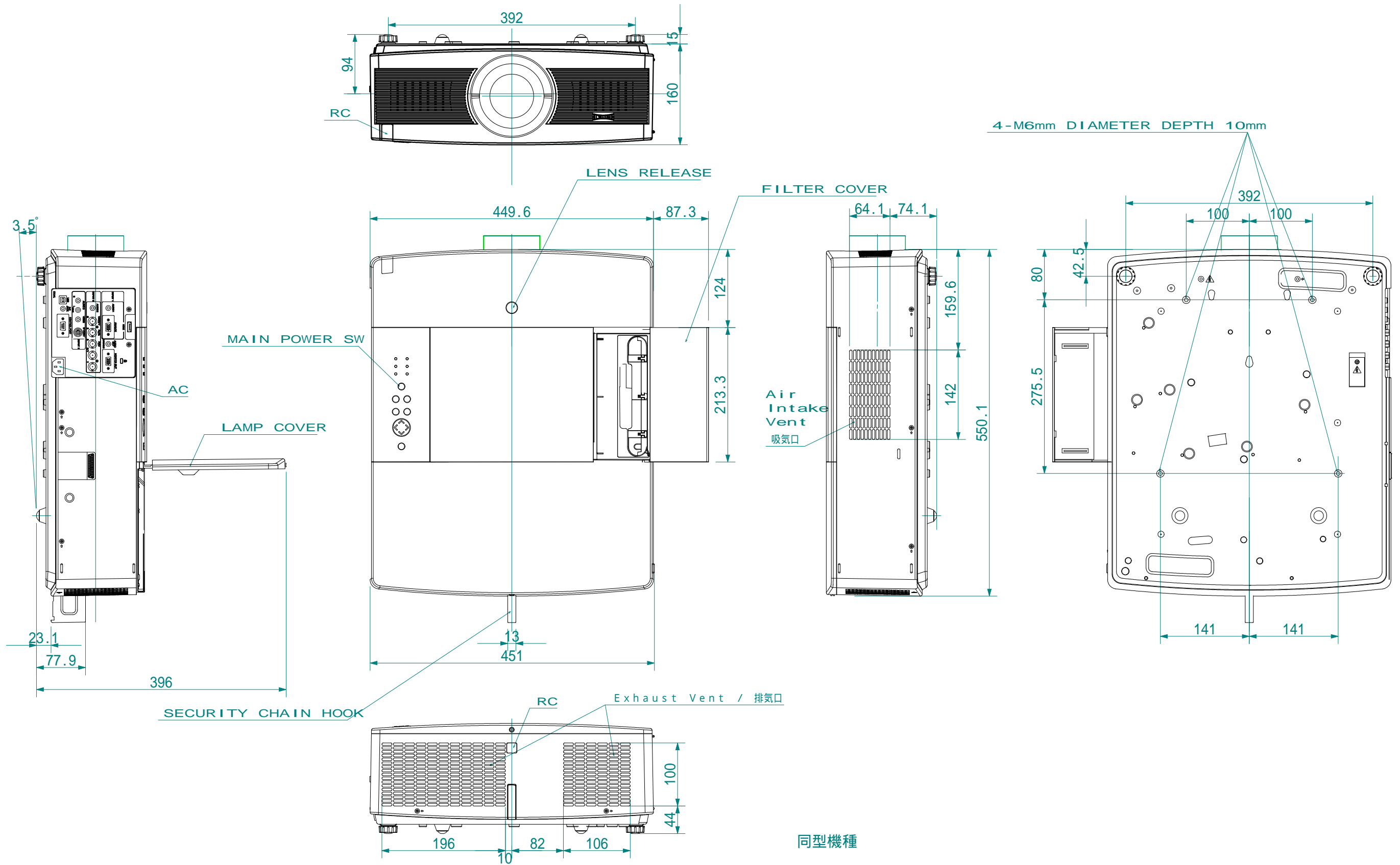


処理加工		図面訂正欄		
符号	年月日	訂正要領		担当



同型機種

LC-WGC500L  
LC-WGC500A  
LC-WGC500AL

<b>映機工業株式会社</b>			APPROVE	CHECKED	DESIGNED	DRAWN	PART NAME/PART NAME
PLOT DATE	11/6/24	SCALE	1/6			内田	外觀図
MATERIAL	UNIT	WEIGHT	PART CODE			DRAWING NUMBER	
			LC-WGC500				