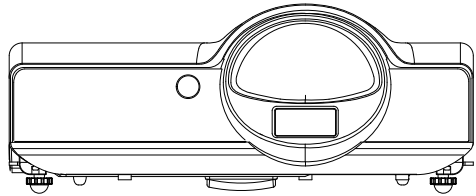
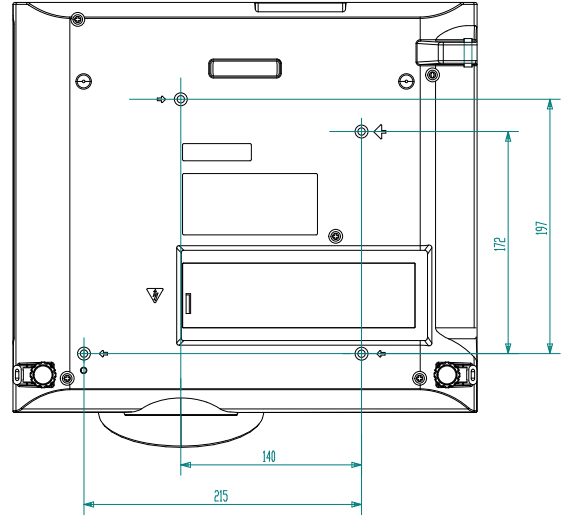
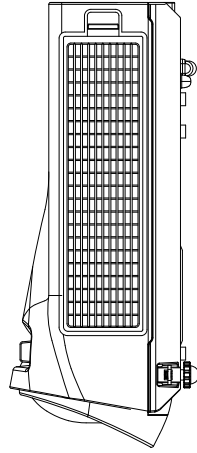
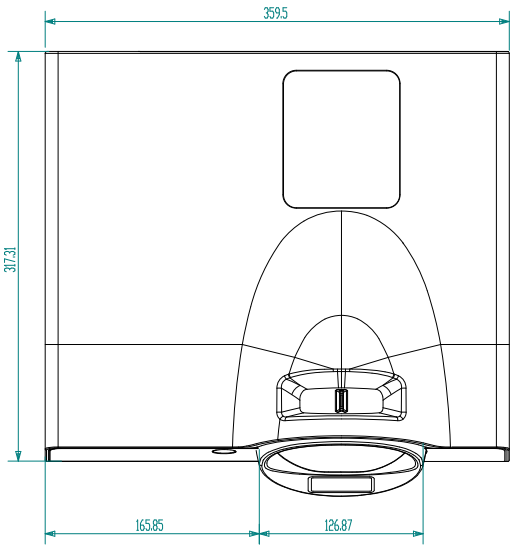
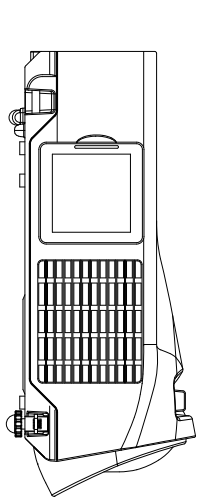
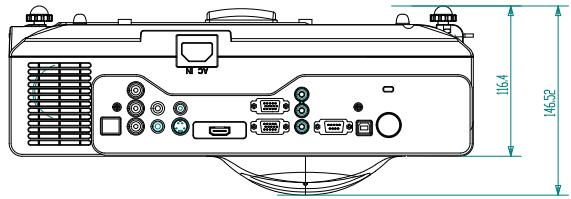


製圖加工		設備訂正欄			
符号	年月日	訂正番号	訂正理由	担当者	



			APPROVE	CHECKED	DESIGNED	DRAWN	PART NAME	PART NAME
PLLOT DATE	11/04/01	SCALE	1/4				外観図	
MATERIAL	UNIT	WEIGHT	PART CODE		DRAWING NUMBER			
			LC-VF300					