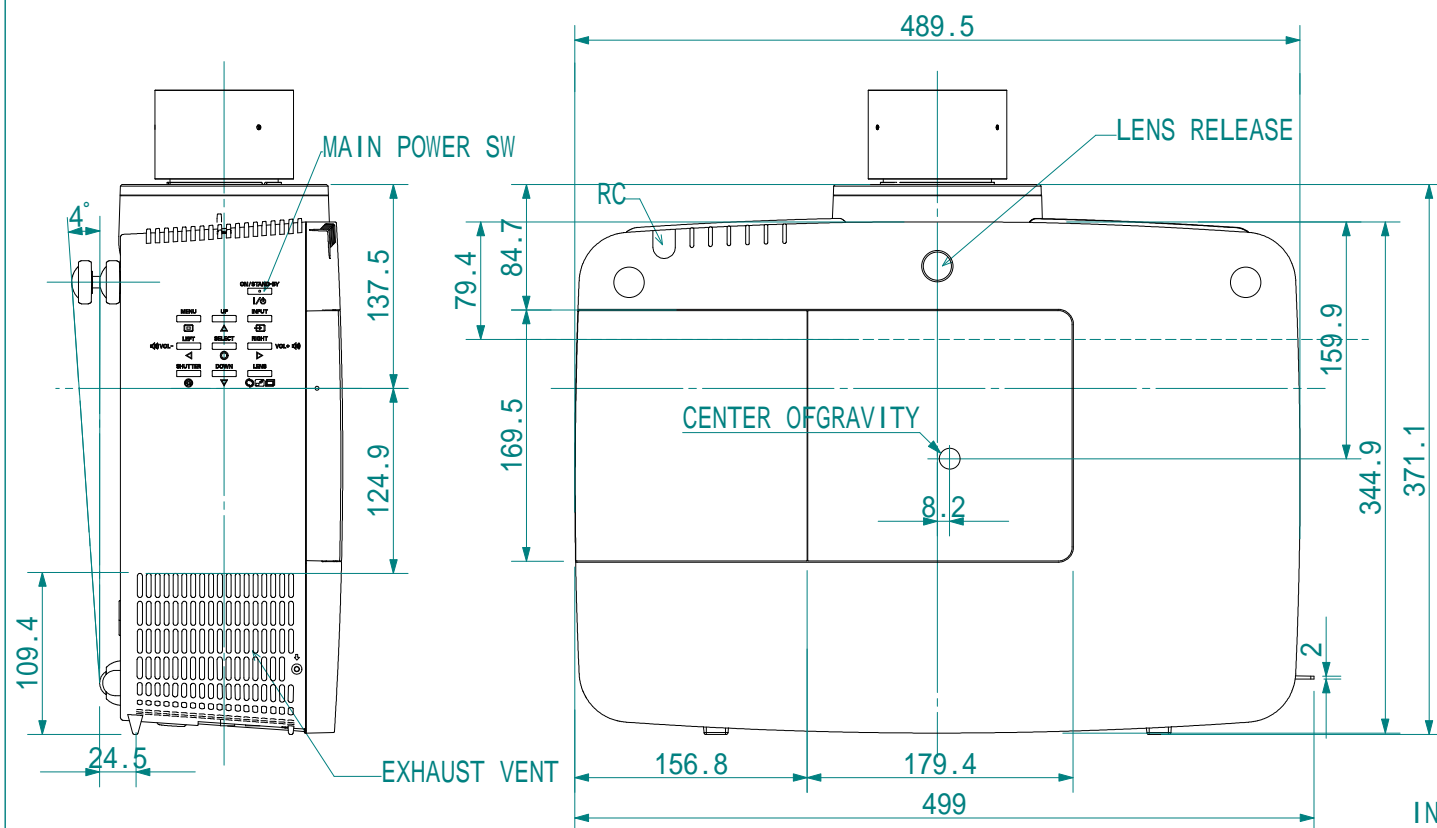
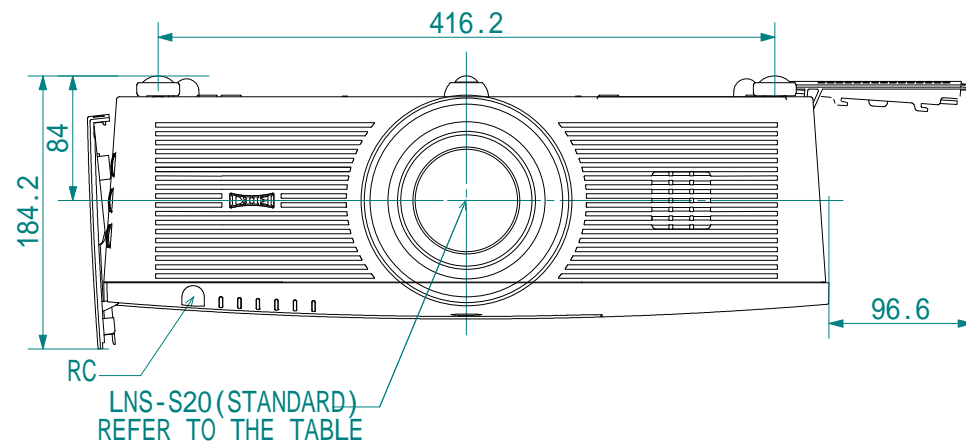
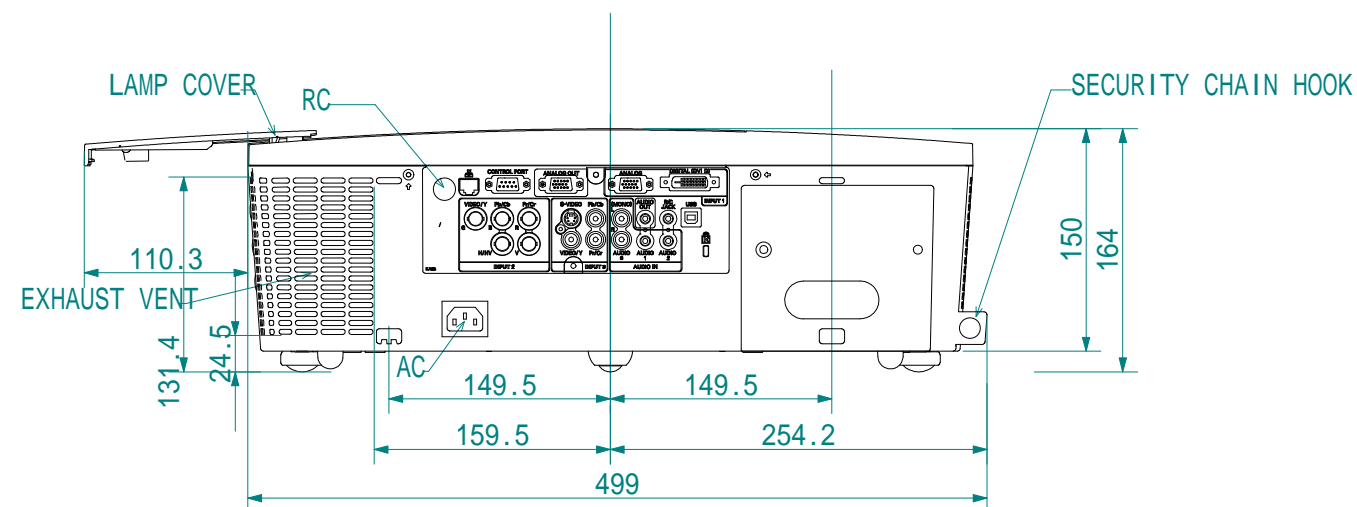
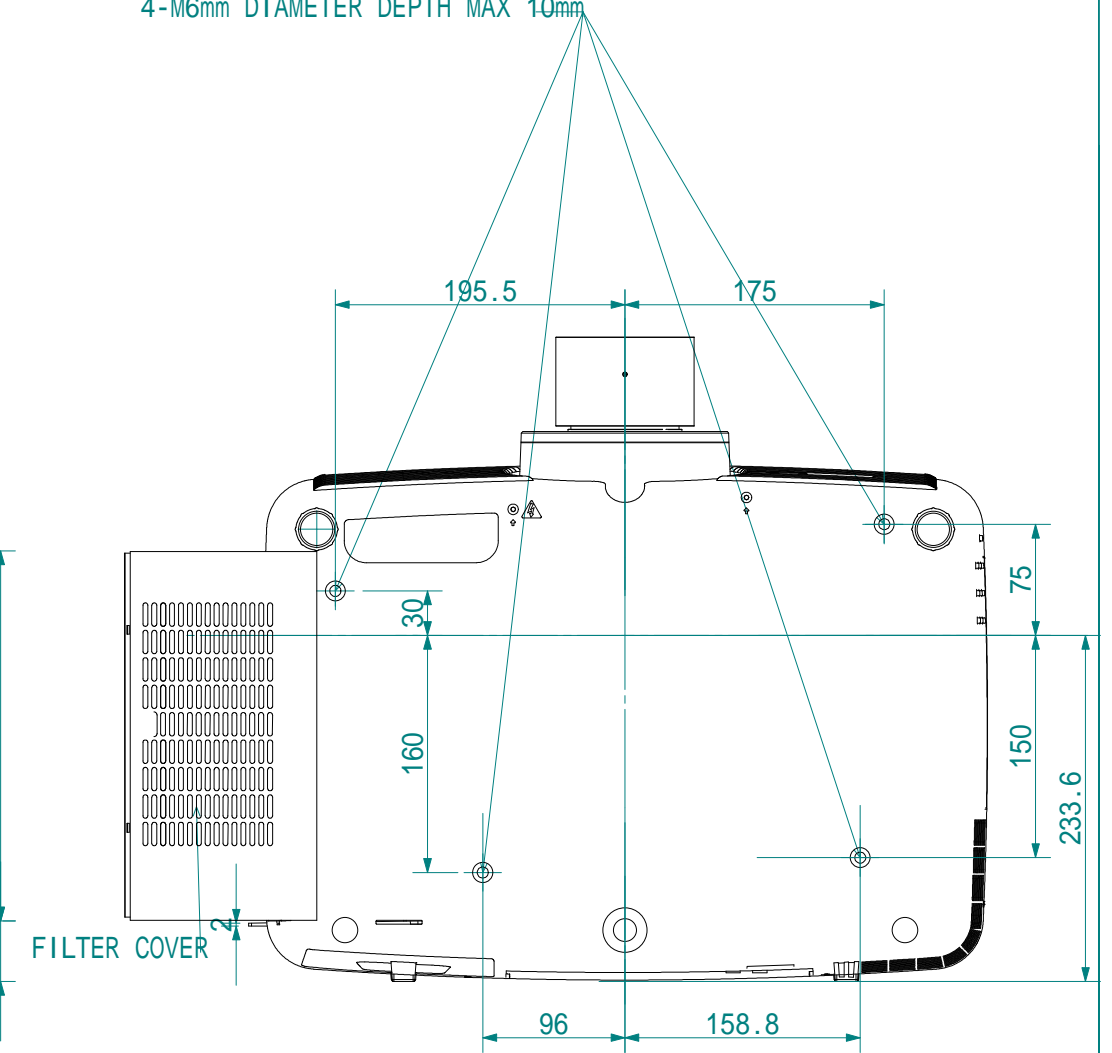


レンズ	突出寸法
LNS-S20	63.7mm
LNS-T20	88.1mm
LNS-T21	84.3mm
LNS-W20	83.5mm
LNS-W21	53.9mm

処理加工		図面訂正欄		
符号	年月日	訂正要領		担当



4-M6mm DIAMETER DEPTH MAX 10mm



映機工業株式会社			APPROVE	CHECKED	DESIGNED	DRAWN	PART NAME/PART NAME		
PLOT DATE	10/10/27	SCALE	1/5					内田	LNS-S20付外觀図
MATERIAL	UNIT	WEIGHT	PART CODE			DRAWING NUMBER			
			LC-WUL100						