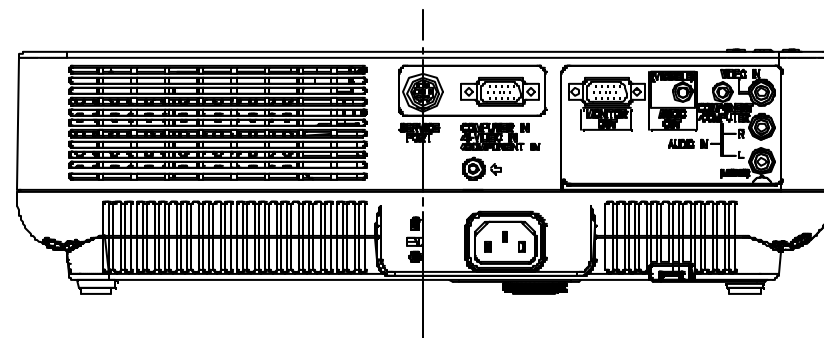
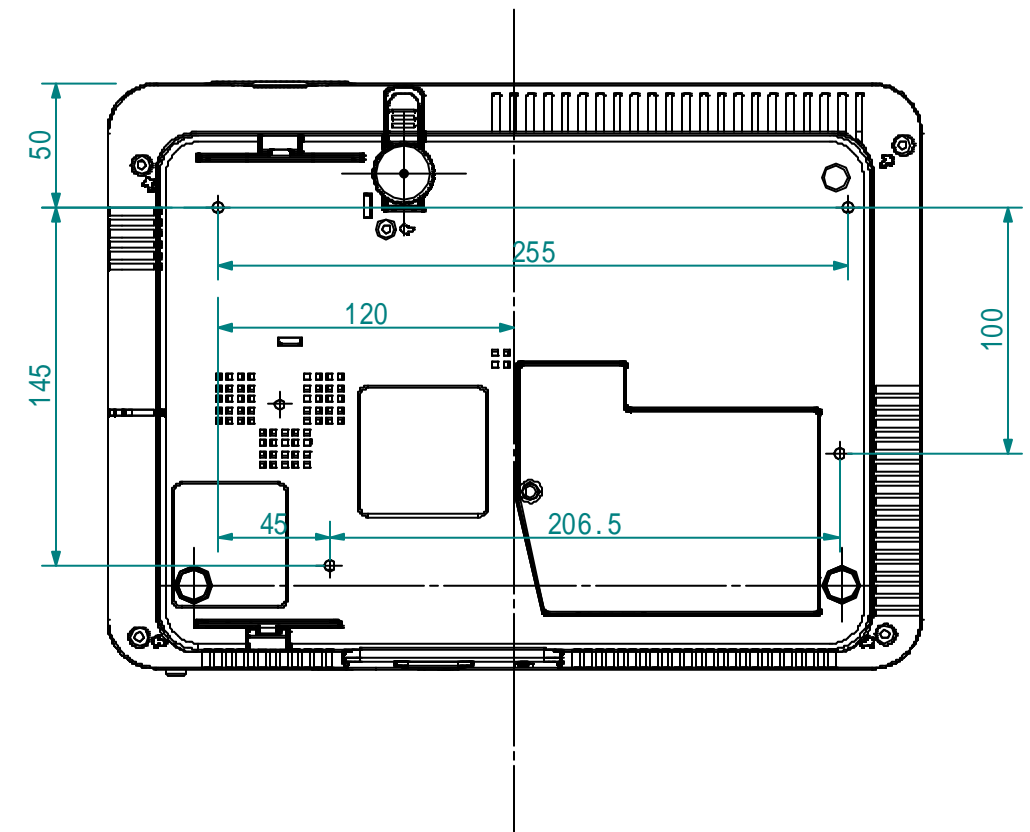
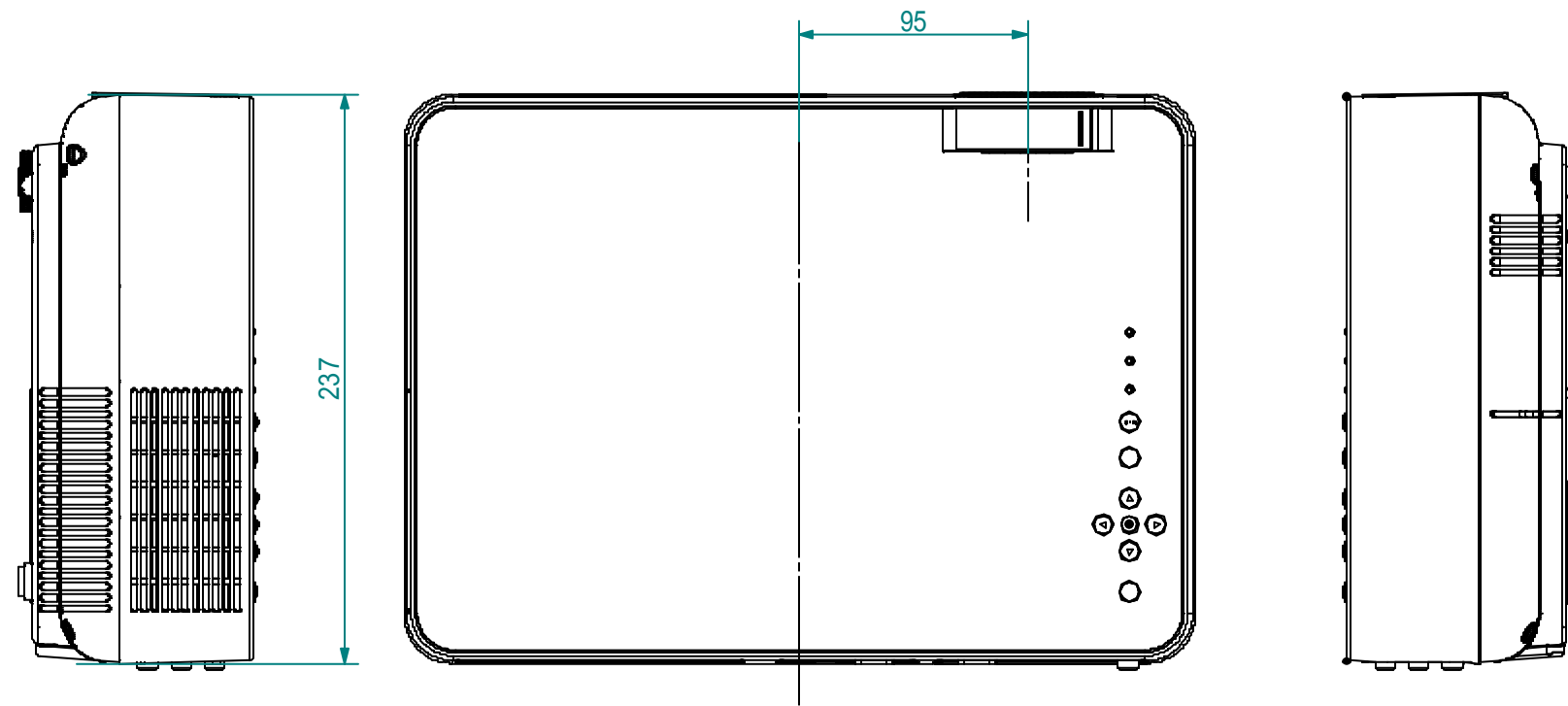
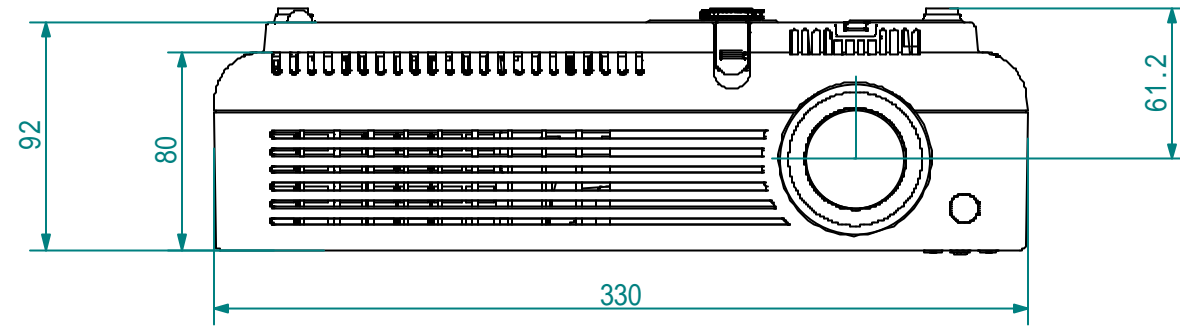


处理加工		図面訂正欄		
符号	年月日	訂正要領		担当



映機工業株式会社			APPROVE	CHECKED	DESIGNED	DRAWN	PART NAME/PART NAME
PLOT DATE	06/10/2	SCALE	1/3				外觀寸法図
MATERIAL	UNIT	WEIGHT	PART CODE		DRAWING NUMBER		
			LC-XA20				