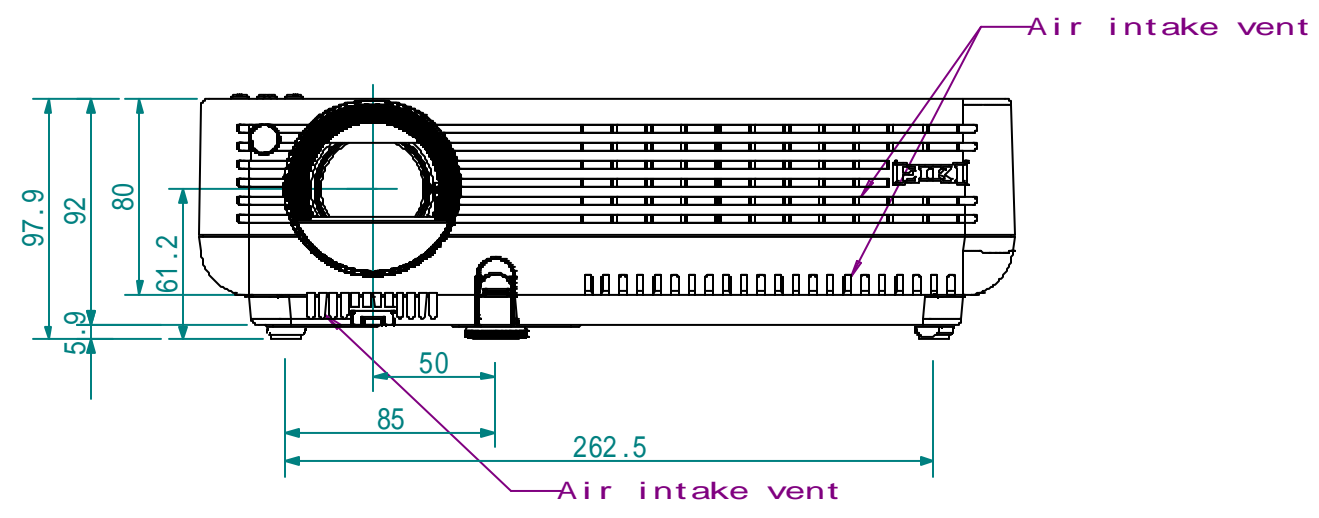
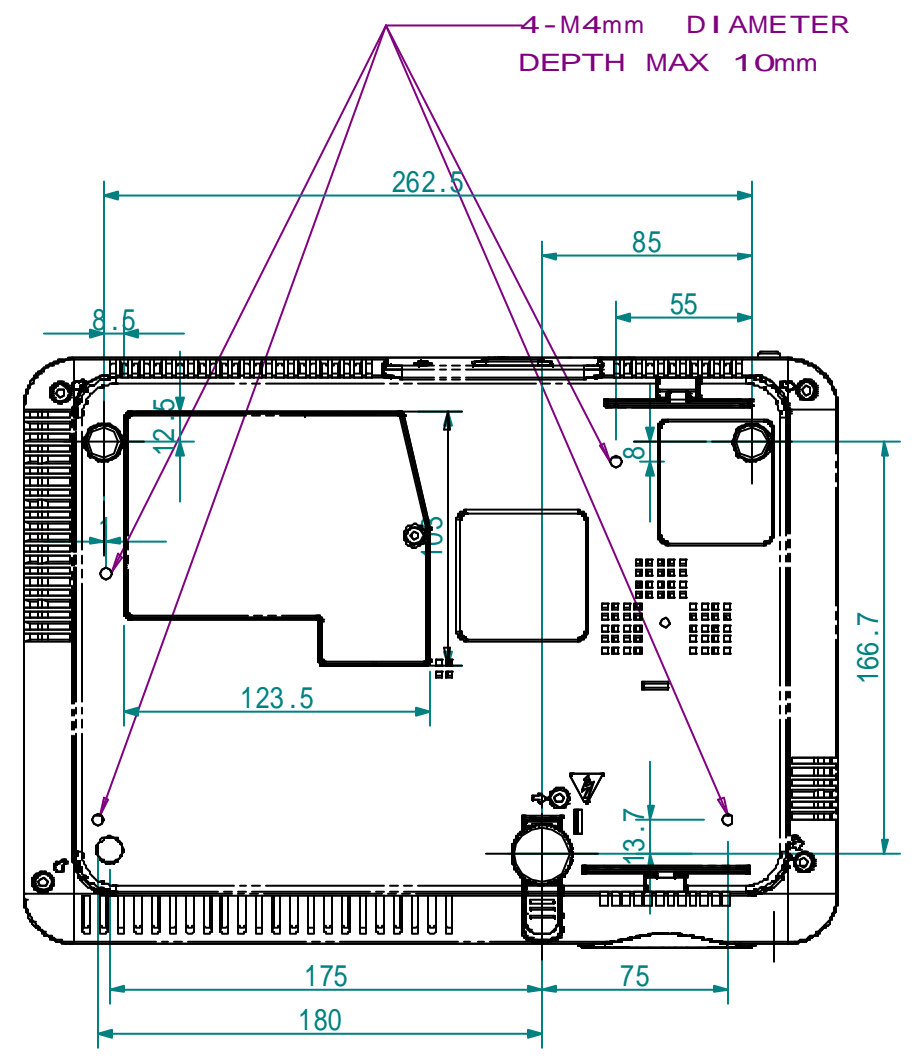
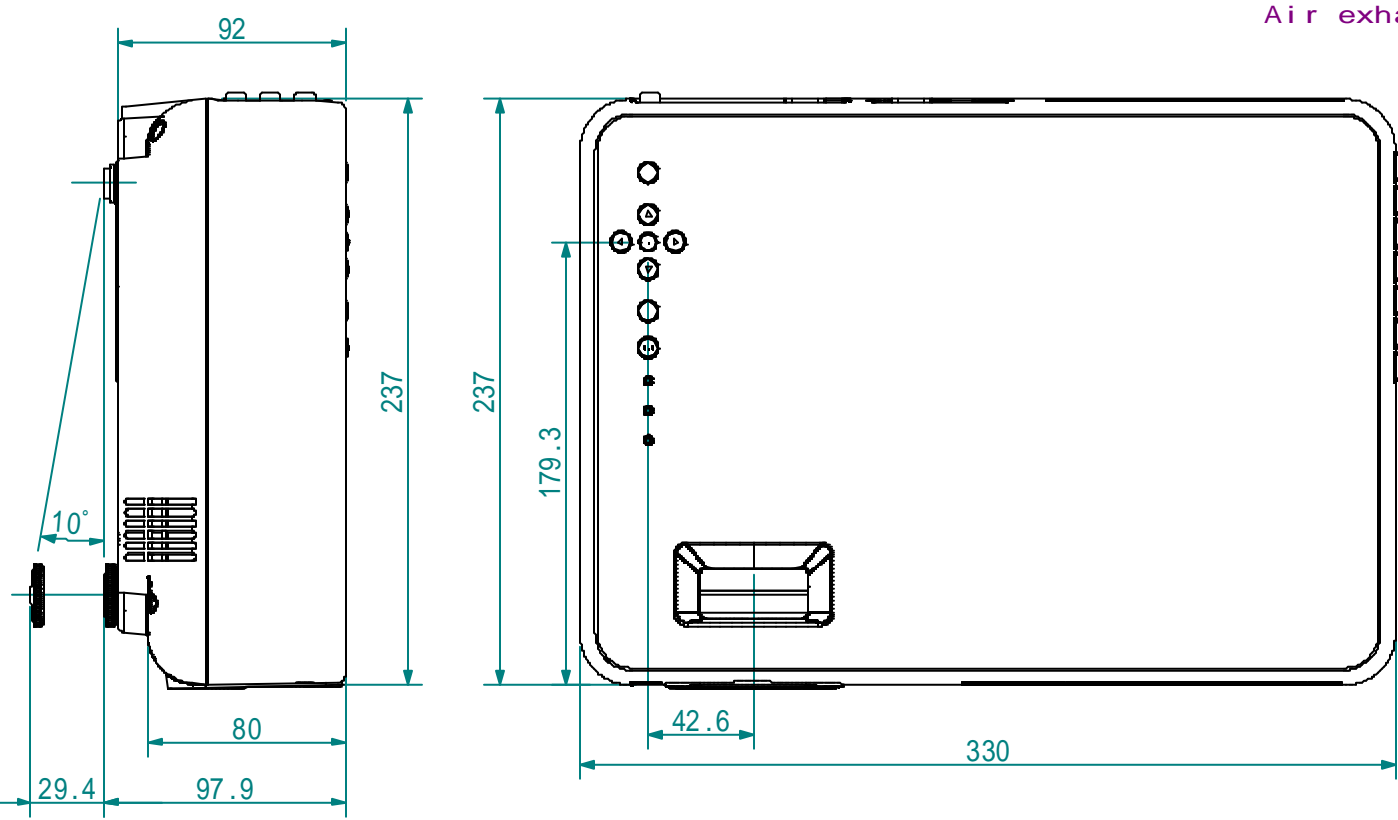
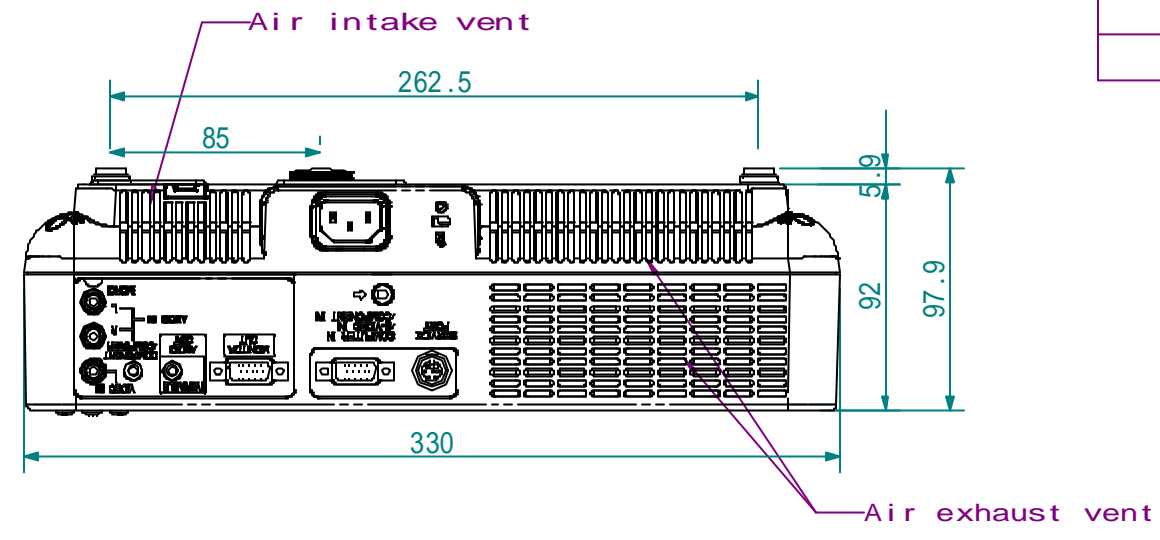


处理加工		図面訂正欄		
符号	年月日	訂正要領		担当



SET DIM: 330.0(13.0) (W) X 80(3.15) (H) X 237.0(9.33) (D)
 WEIGHT : 2.90KG
 M4X10(TOP HANGING BOLT): 4PCS

映機工業株式会社			APPROVE	CHECKED	DESIGNED	DRAWN	PART NAME/PART NAME
PLOT DATE	08/5/14	SCALE	1/3				外觀図
MATERIAL	UNIT	WEIGHT	PART CODE			DRAWING NUMBER	
			LC-XB21A/LC-XB21B				