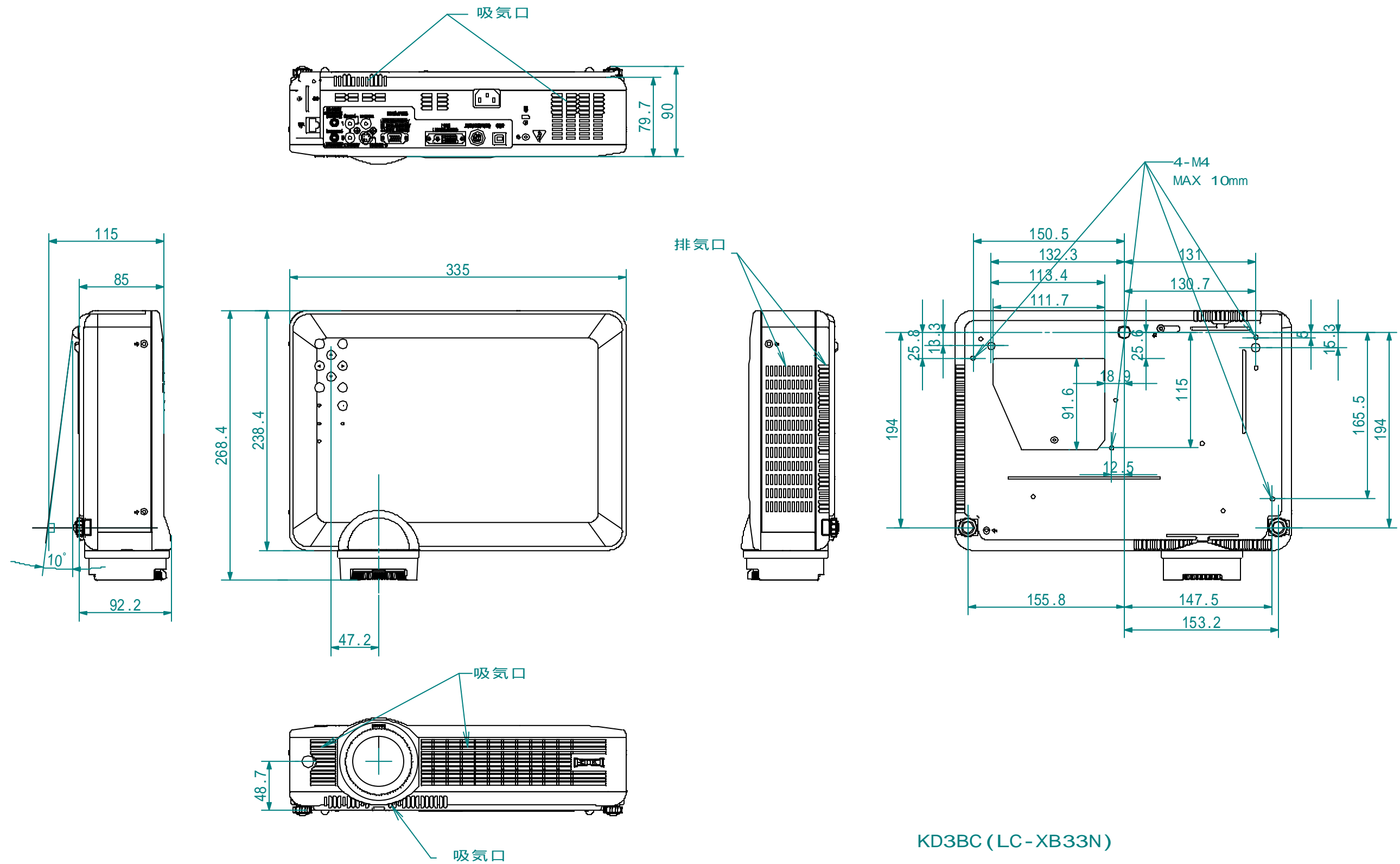


処理加工	図面訂正欄		
	符号	年月日	訂正要領
			担当



KD3BC (LC-XB33N)

SET DIM: 335(13.2)(W) X 85(3.3)(H) X 238.4(9.4)(D)
 WEIGHT: 3.4KG
 M4X10(TOP HANGING BOLT): 4PCS

映機工業株式会社			APPROVE	CHECKED	DESIGNED	DRAWN	PART NAME/PART NAME
PLOT DATE	07/11/16	SCALE	1/4				外觀図
MATERIAL	UNIT	WEIGHT	PART CODE		DRAWING NUMBER		
		3.4Kg	LC-XB33N				