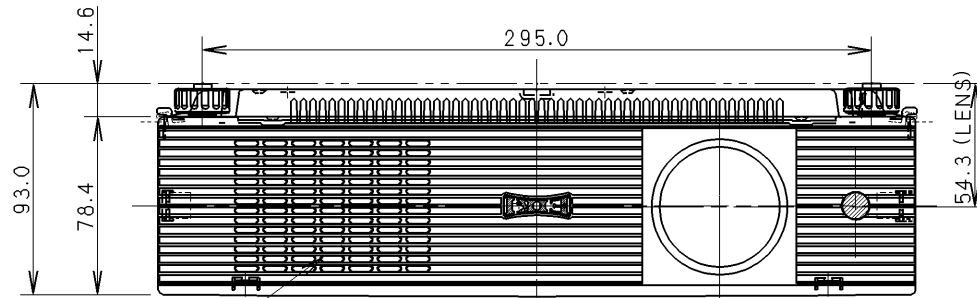
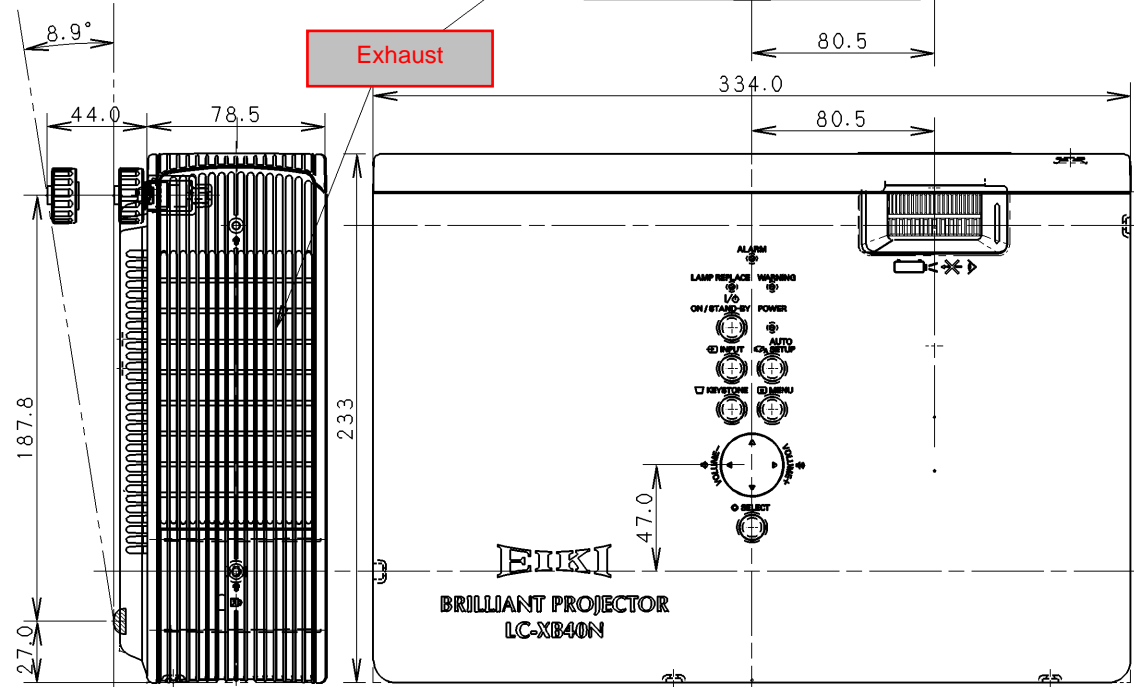


2006.09.21

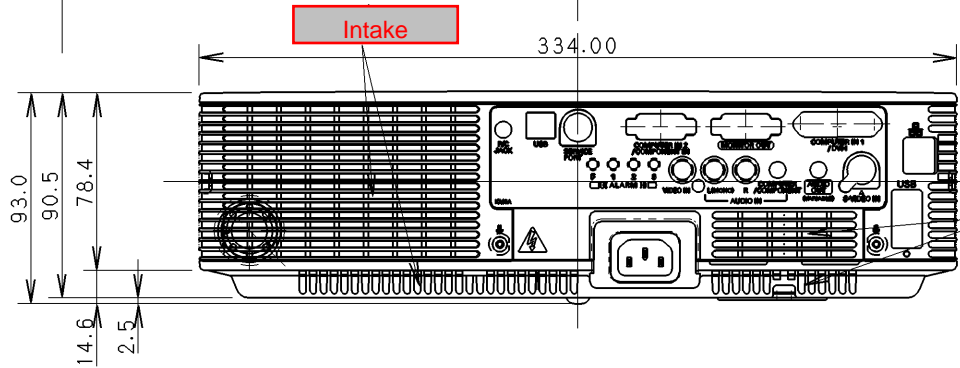


Exhaust

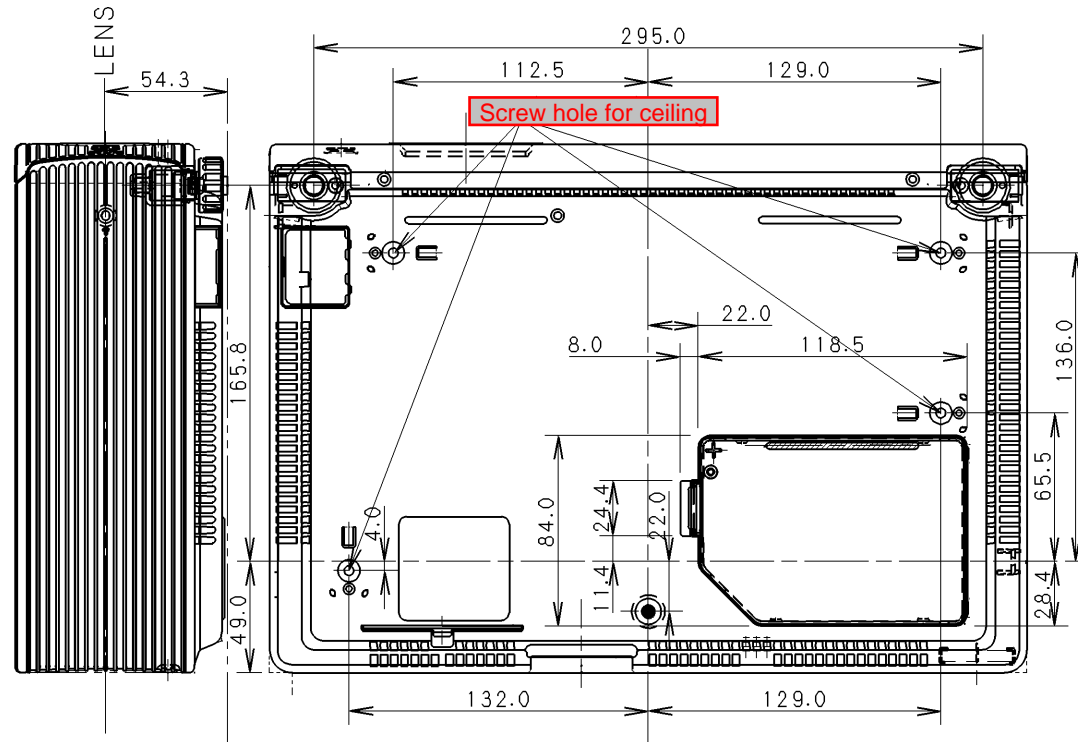


BRILLIANT PROJECTOR  
LC-XB40N

Intake



Intake



Screw hole for ceiling

Screw for ceiling

KM6B (LC-XB40N)

SET DIM: 334.0 (W) X 93.0 (H) X 233 (D) (突起物含む)  
 カタログ表示 SET DIM: 334 (W) X 78 (H) X 233 (D) (突起物含まず)  
 カタログ表示 WEIGHT : 3.5KG

M4x12 (天吊りネジ) : 4PCS