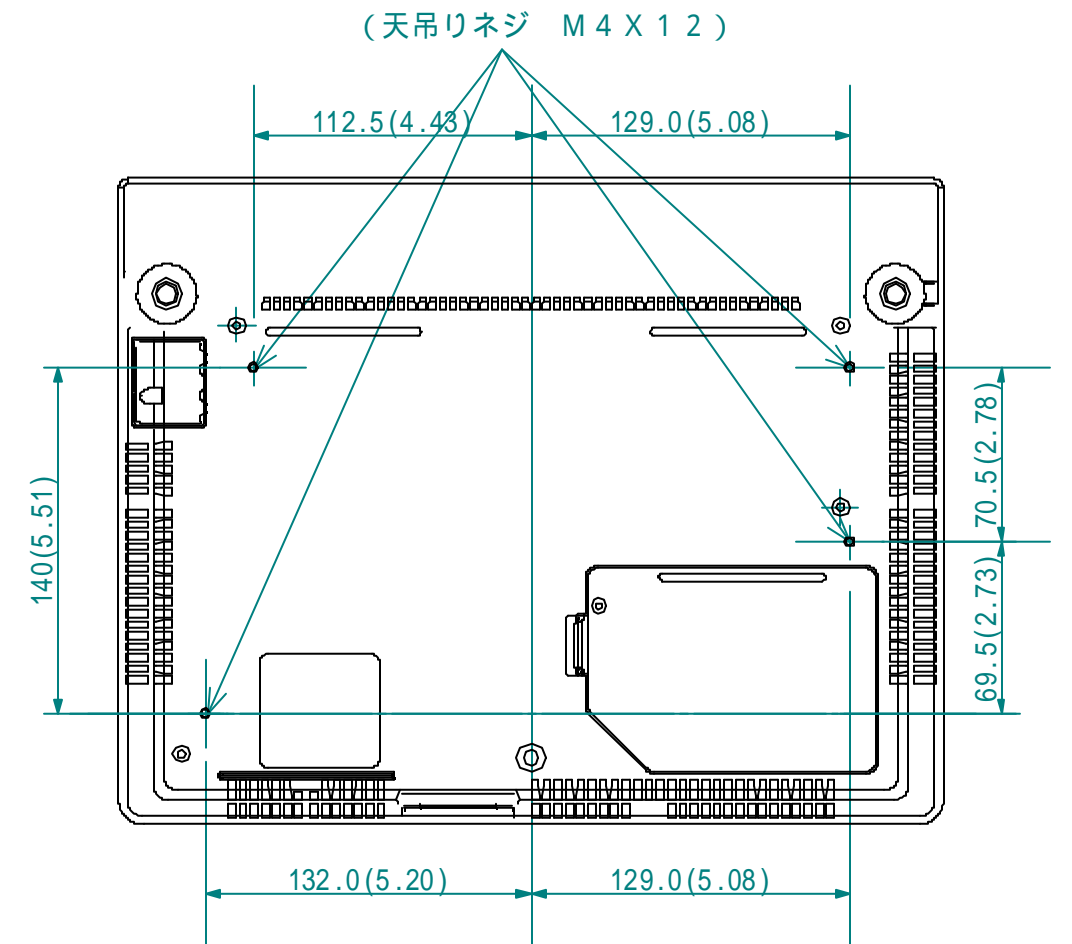
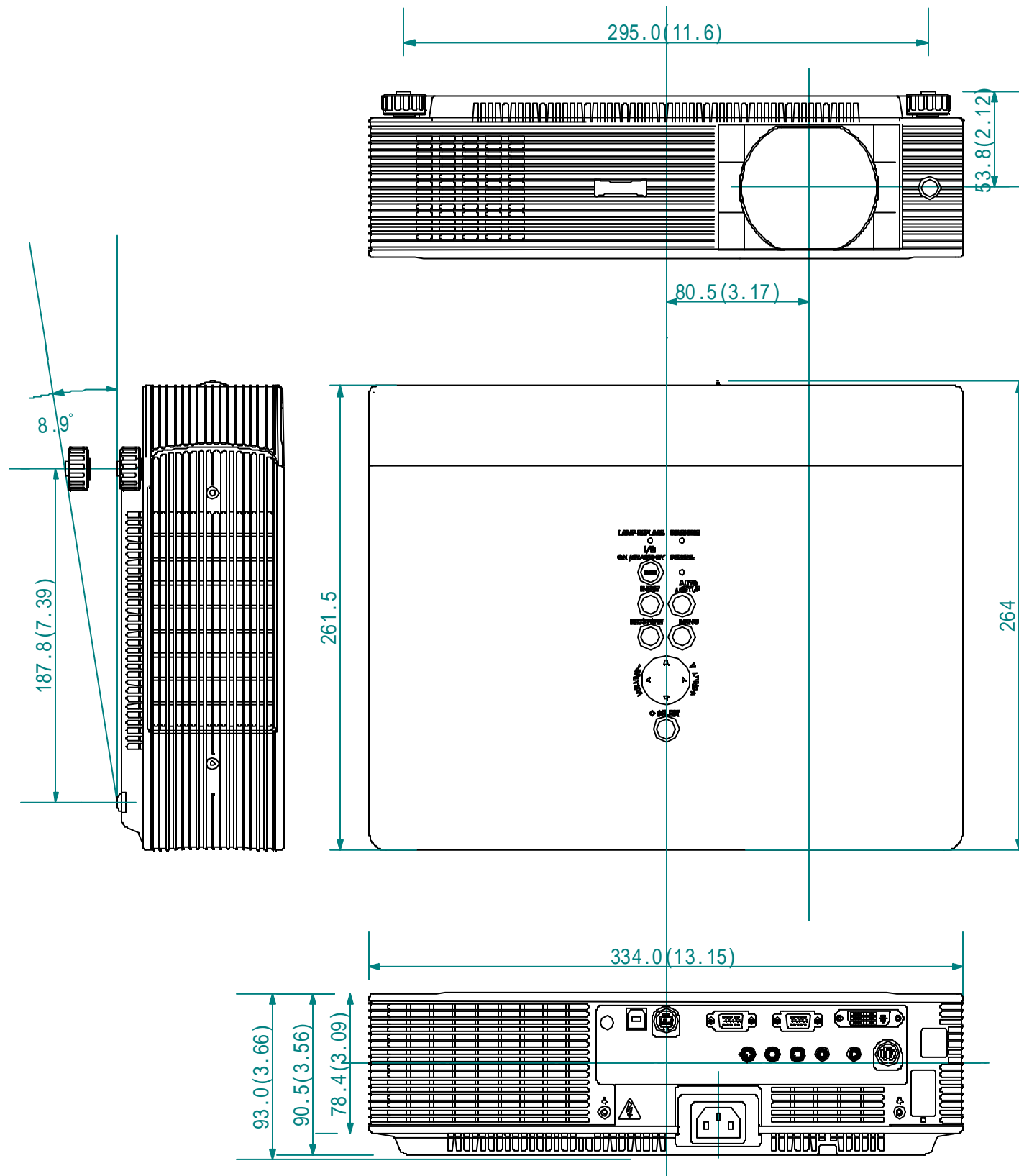


処理加工		図面訂正欄		
符号	年月日	訂正要領		担当



SET DIM (mm) : 334 (W) X 78 (H) X 262 (D) (突起物除く)
 SET DIM (inch) : 13.15 (W) X 3.07 (H) X 10.31 (D)

映機工業株式会社			APPROVE	CHECKED	DESIGNED	DRAWN	PART NAME/PART NAME
PLOT DATE	08/04/15	SCALE	1/3				外観図
MATERIAL	UNIT	WEIGHT	PART CODE		DRAWING NUMBER		
		3.7Kg	LC-XB42N				