

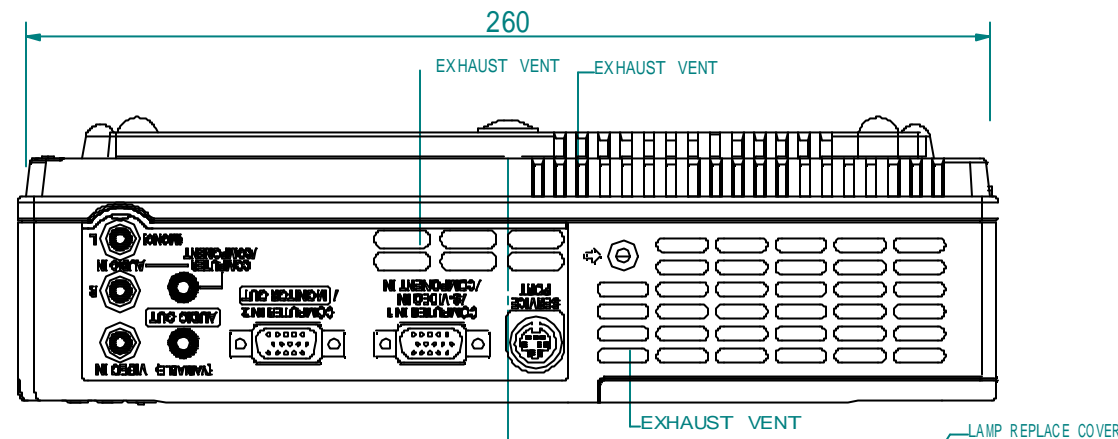
処理加工

図面訂正欄

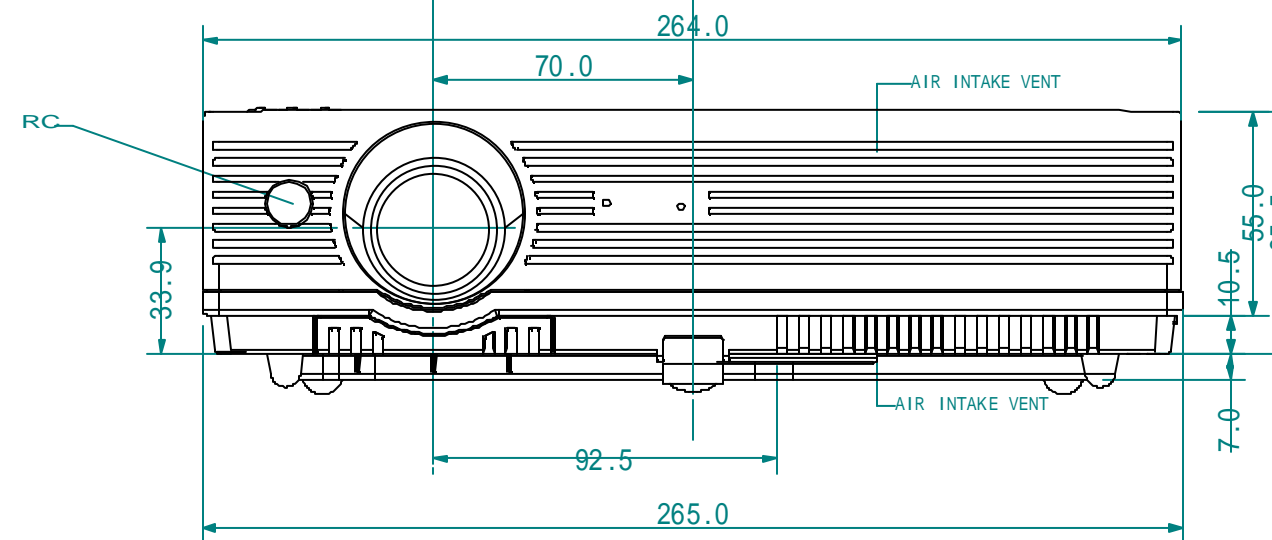
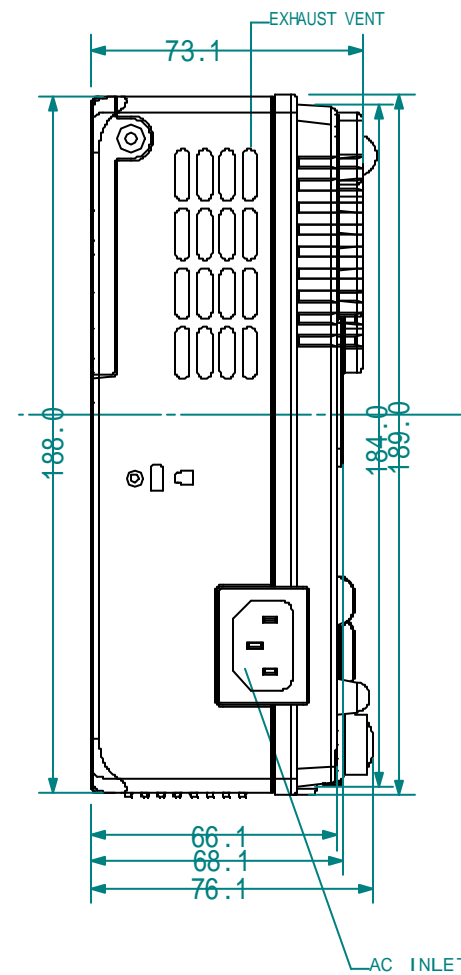
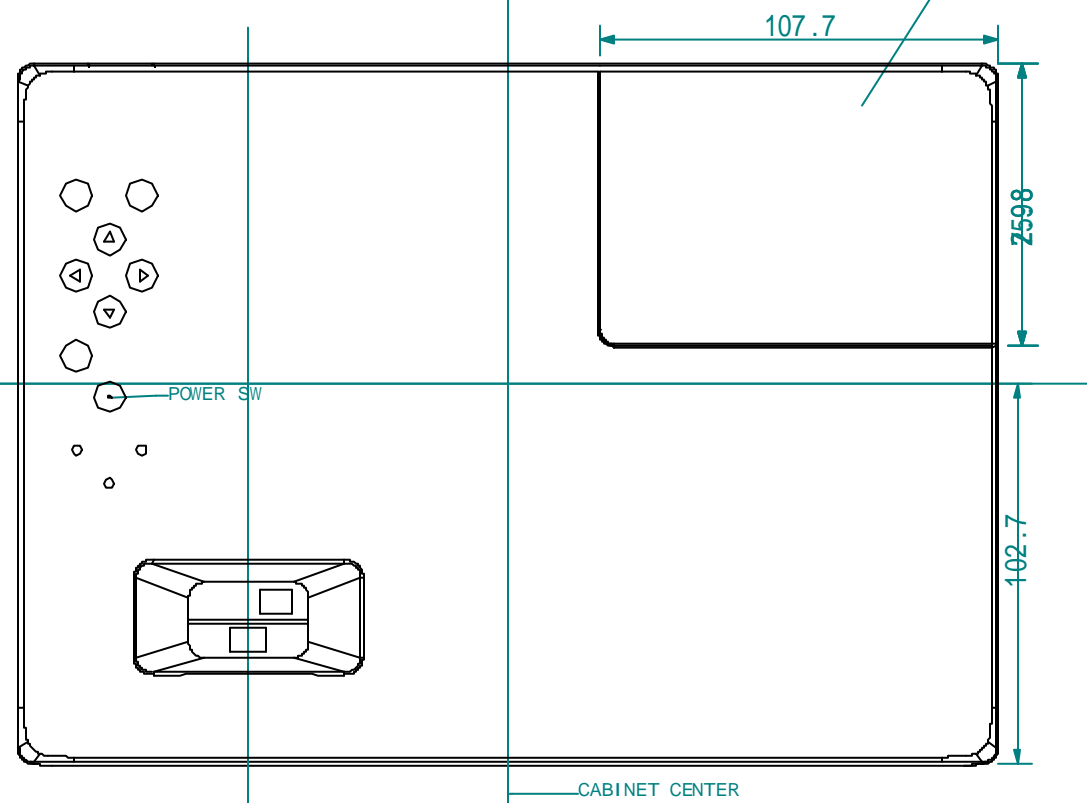
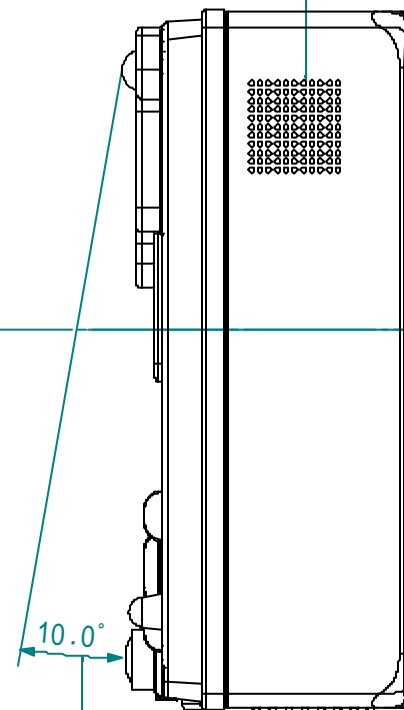
符号 年月日

訂正要領

担当



SPEAKER HOLE



映機工業株式会社			APPROVE	CHECKED	DESIGNED	DRAWN	PART NAME/PART NAME
PLOT DATE	08/10/14	SCALE	1/2				外觀図
MATERIAL	UNIT	WEIGHT	PART CODE			DRAWING NUMBER	
			LC-XD25D				