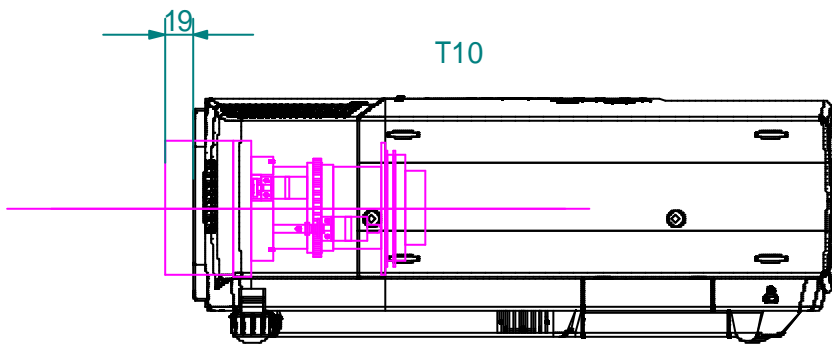
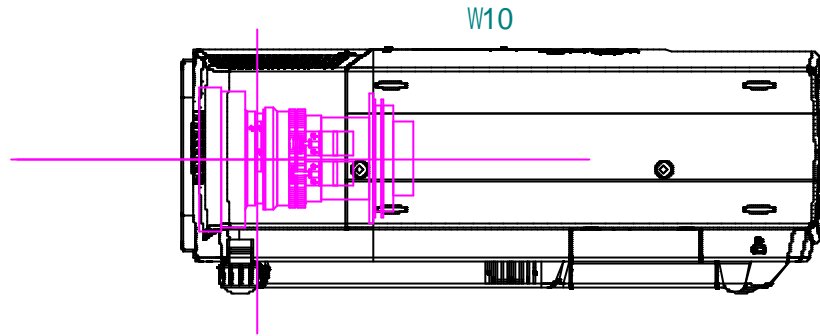


処理加工		図面訂正欄		
符号	年月日	訂正要領		担当



映機工業株式会社				APPROVE	CHECKED	DESIGNED	DRAWN	PART NAME	PART NAME
PLOT DATE		SCALE					U	レンズ取付外観図	
06/9/5		1/5							
MATERIAL	UNIT	WEIGHT	PART CODE				DRAWING NUMBER		
			LC-XG210						