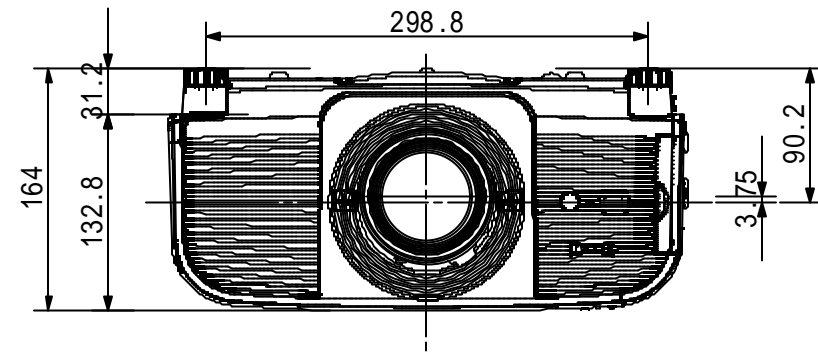
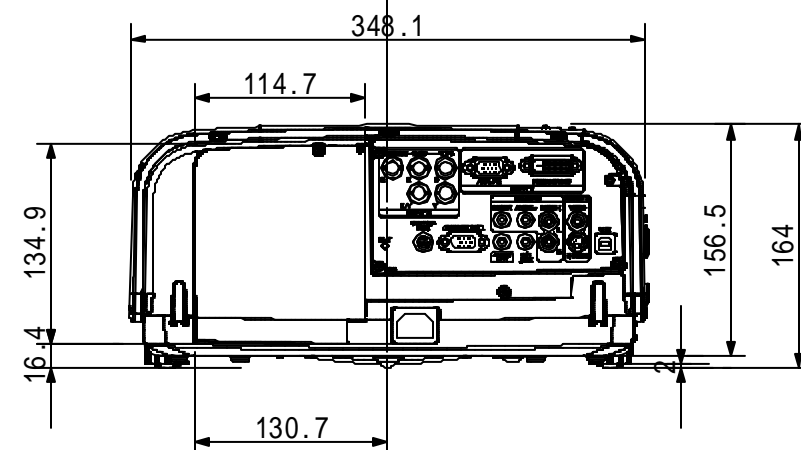
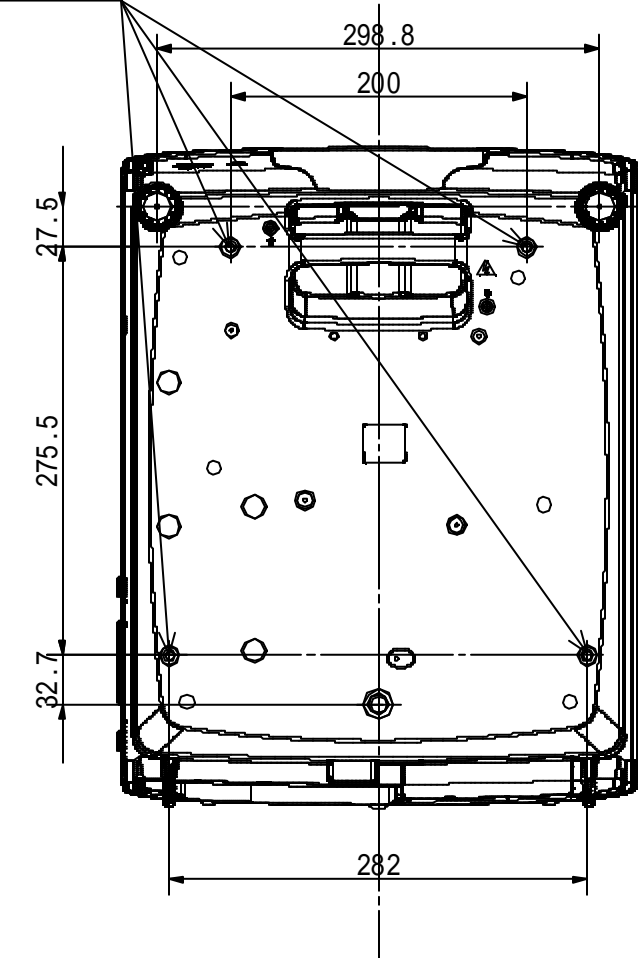
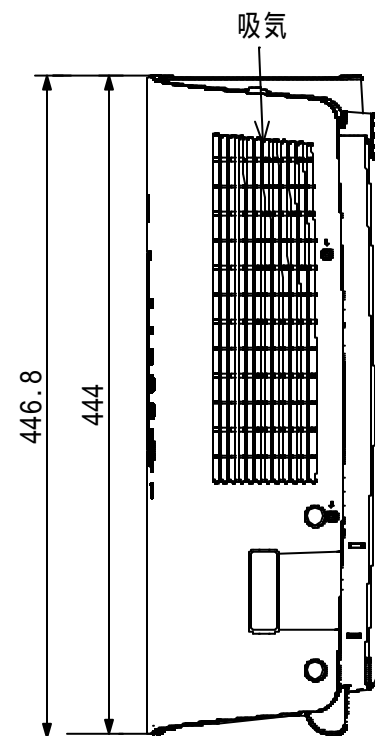
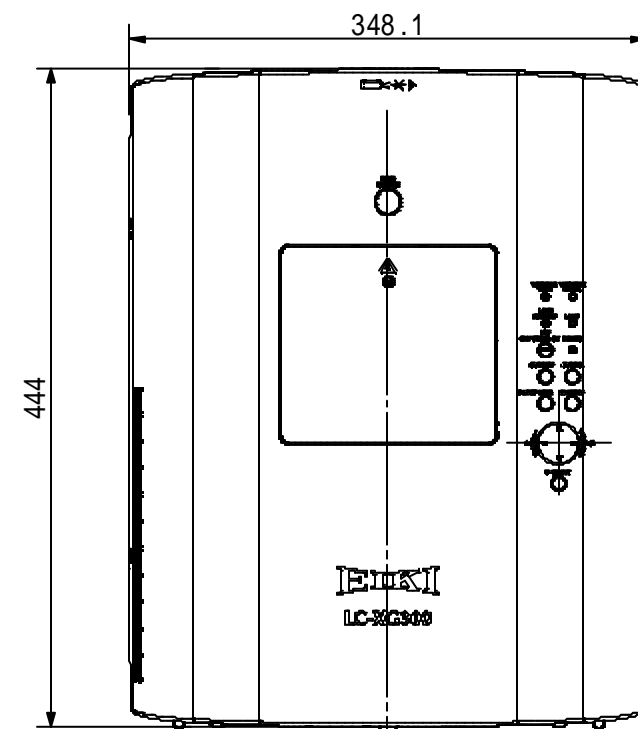
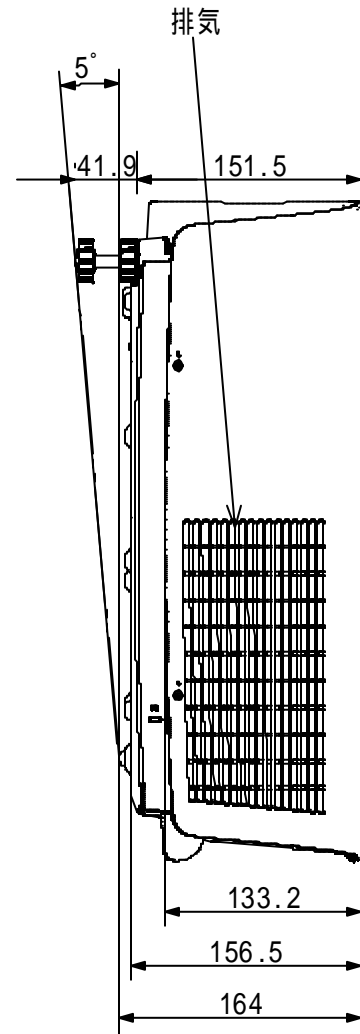


処理加工		図面訂正欄		
符号	年月日	訂正要領		担当



(SCALE=0.2)

4 - M6mm DIAMETER  
DEPTH MAX 10mm



**MZ7B/KC6B  
(PLC-XG300/XG250)**

SET DIM: 348.1(W)X164.0(H)X446.8(D) (突起物含む)

SET DIM: 348.1(W)X156.5(H)X444(D)

WEIGHT : 8.7KG

映機工業株式会社			APPROVE	CHECKED	DESIGNED	DRAWN	PART NAME/PART NAME
PLOT DATE	06/11/7	SCALE	1/7				外觀寸法図
MATERIAL	UNIT	WEIGHT	PART CODE		DRAWING NUMBER		
			LC-XG250 300				