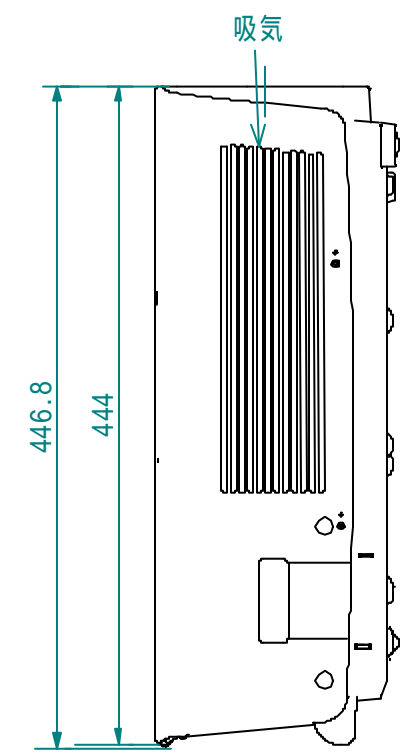
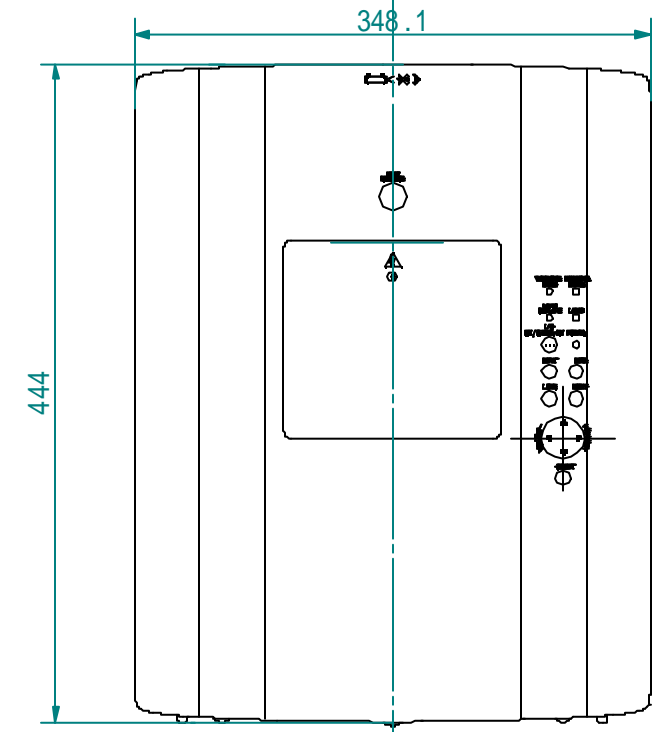
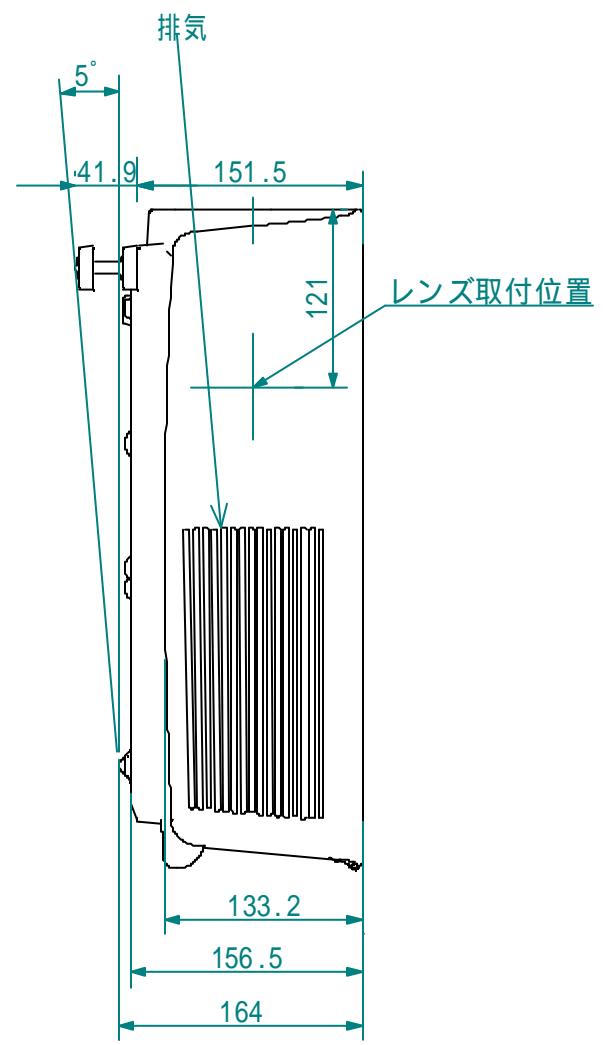
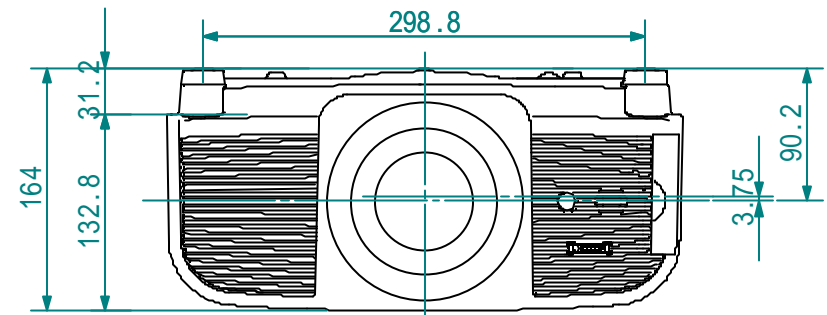
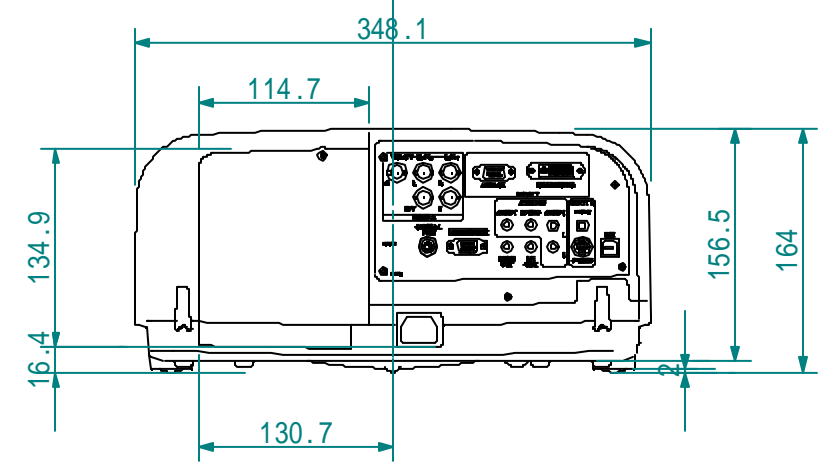
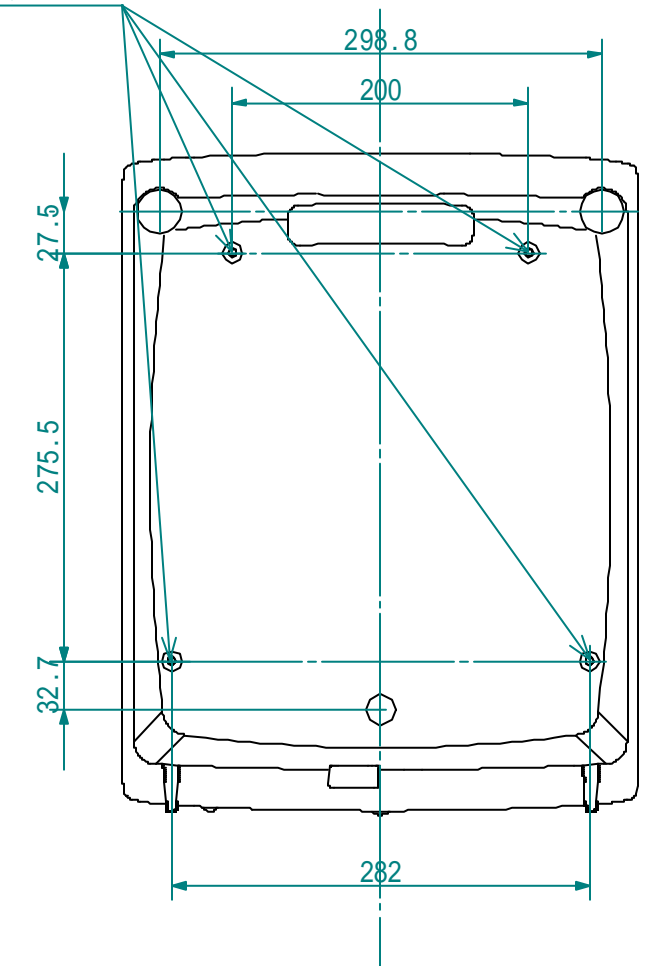


処理加工		図面訂正欄		
符号	年月日	訂正要領		担当



4 - M6mm DIAMETER
DEPTH MAX 10mm



映機工業株式会社			APPROVE	CHECKED	DESIGNED	DRAWN	PART NAME/PART NAME
PLOT DATE	07/10/16	SCALE	1/5				外觀寸法図
MATERIAL	UNIT	WEIGHT	PART CODE			DRAWING NUMBER	
			LC-XG400				