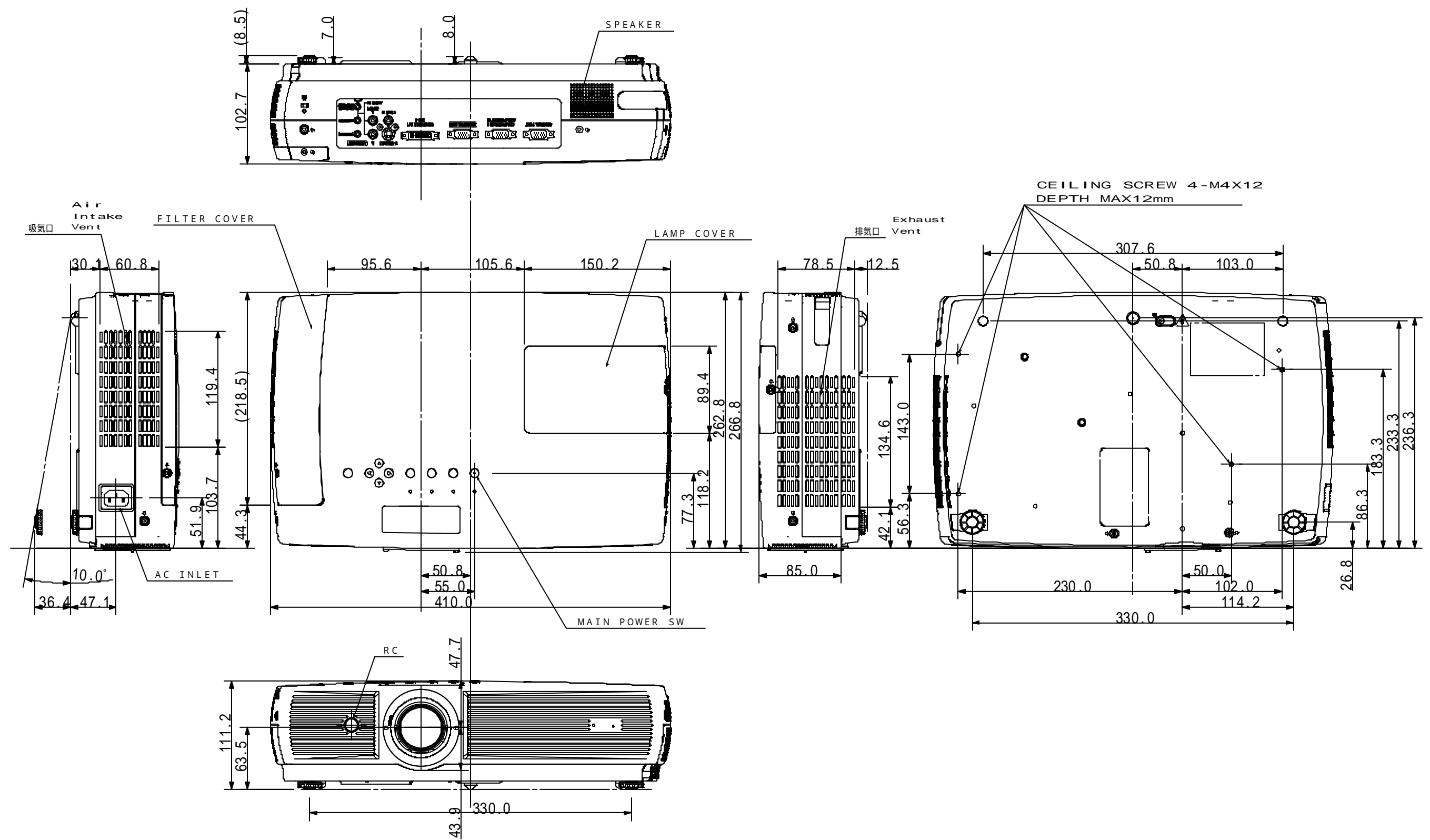


処理加工	図面訂正欄		
	符号	年月日	訂正要領
			担当



<b>映機工業株式会社</b>			APPROVE	CHECKED	DESIGNED	DRAWN	PART NAME/PART NAME
PLOT DATE	08/5/15	SCALE	1/4				外觀図
MATERIAL	UNIT	WEIGHT	PART CODE			DRAWING NUMBER	
			LC-XS30/25				