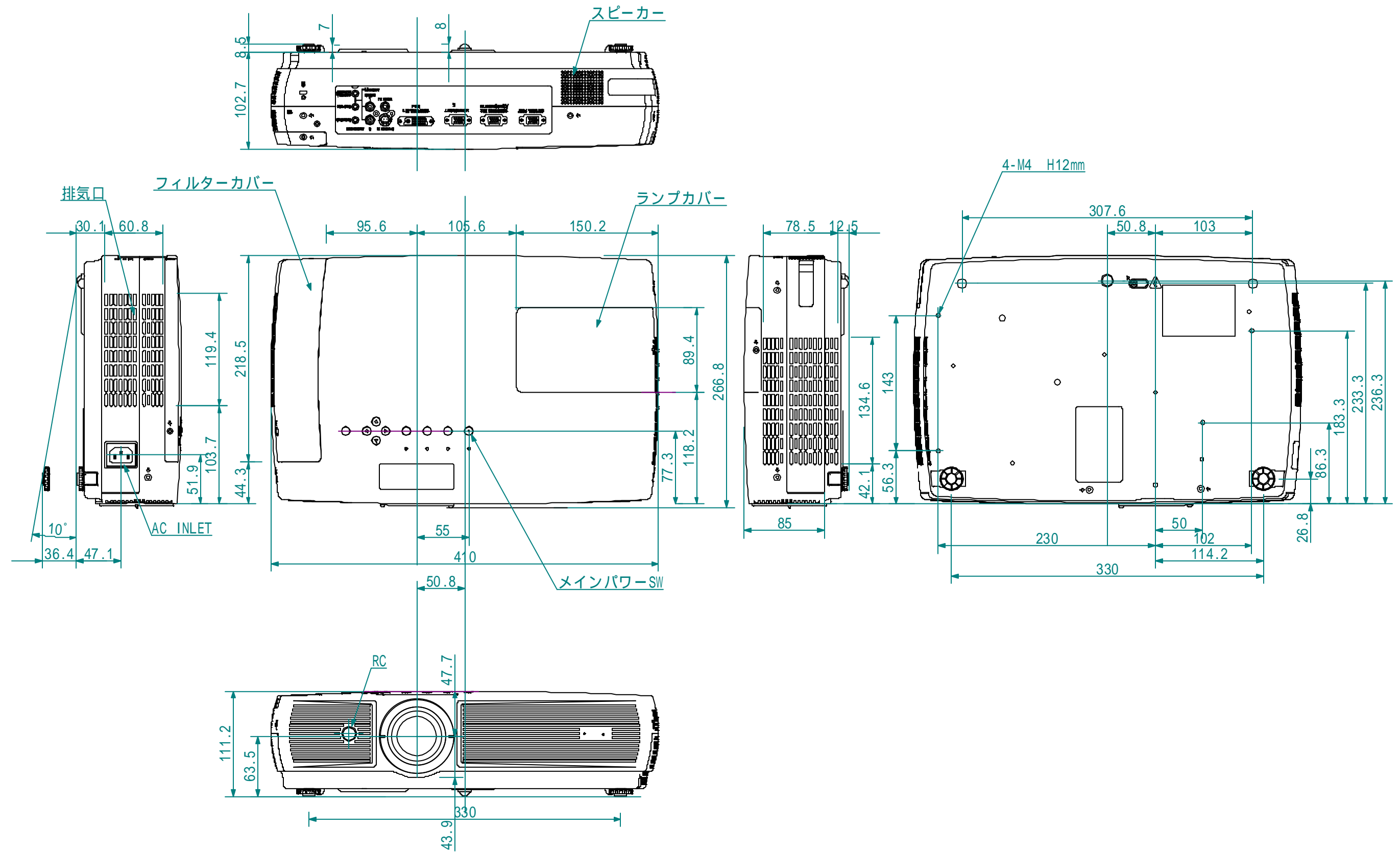


処理加工		図面訂正欄		
符号	年月日	訂正要領		担当



<b>映機工業株式会社</b>			APPROVE	CHECKED	DESIGNED	DRAWN	PART NAME/PART NAME
PLOT DATE	09/5/15	SCALE	1/4			内田	外觀図
MATERIAL	UNIT	WEIGHT	PART CODE			DRAWING NUMBER	
			LC-XS25/30				