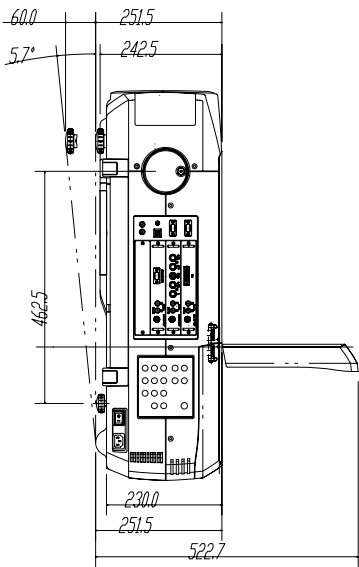
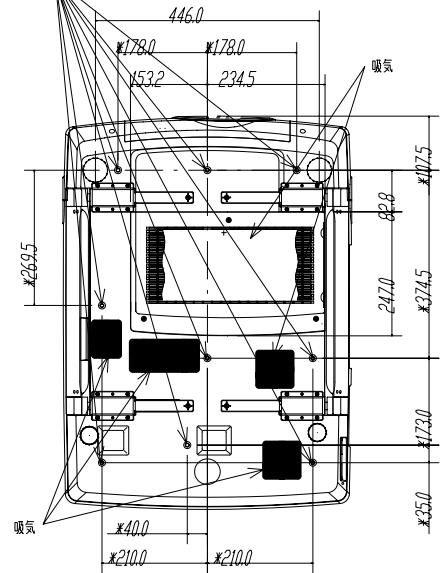


9-M8mm DIAMETER
DEPTH MAX 8mm



LC-XT9

SET DIM: 581 (W) X 251.5 (H) X 783 (D)

WEIGHT : 36.5KG