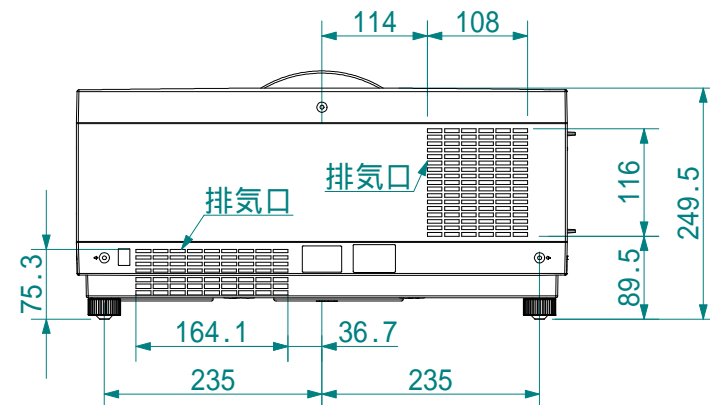
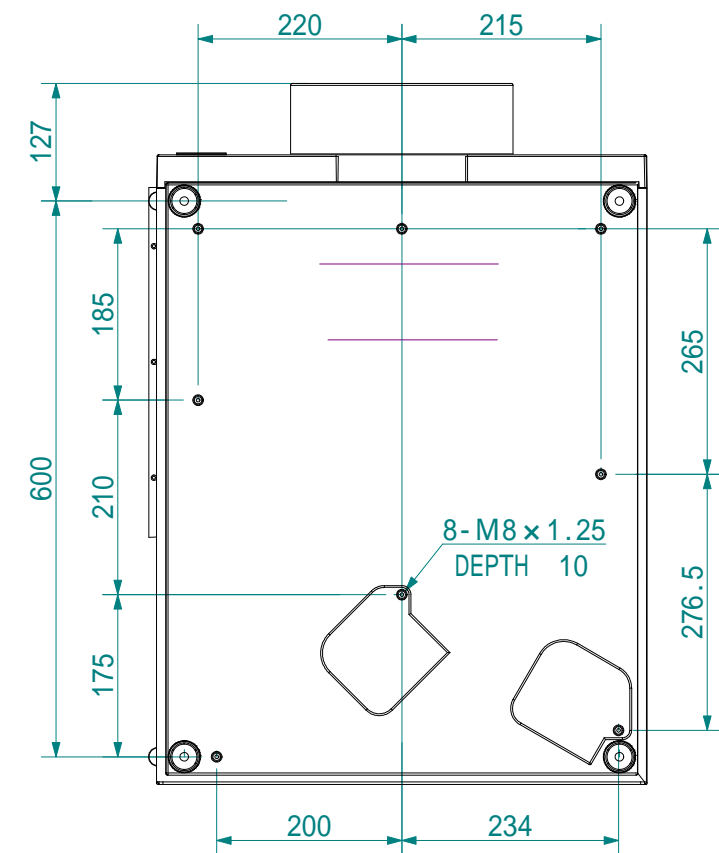
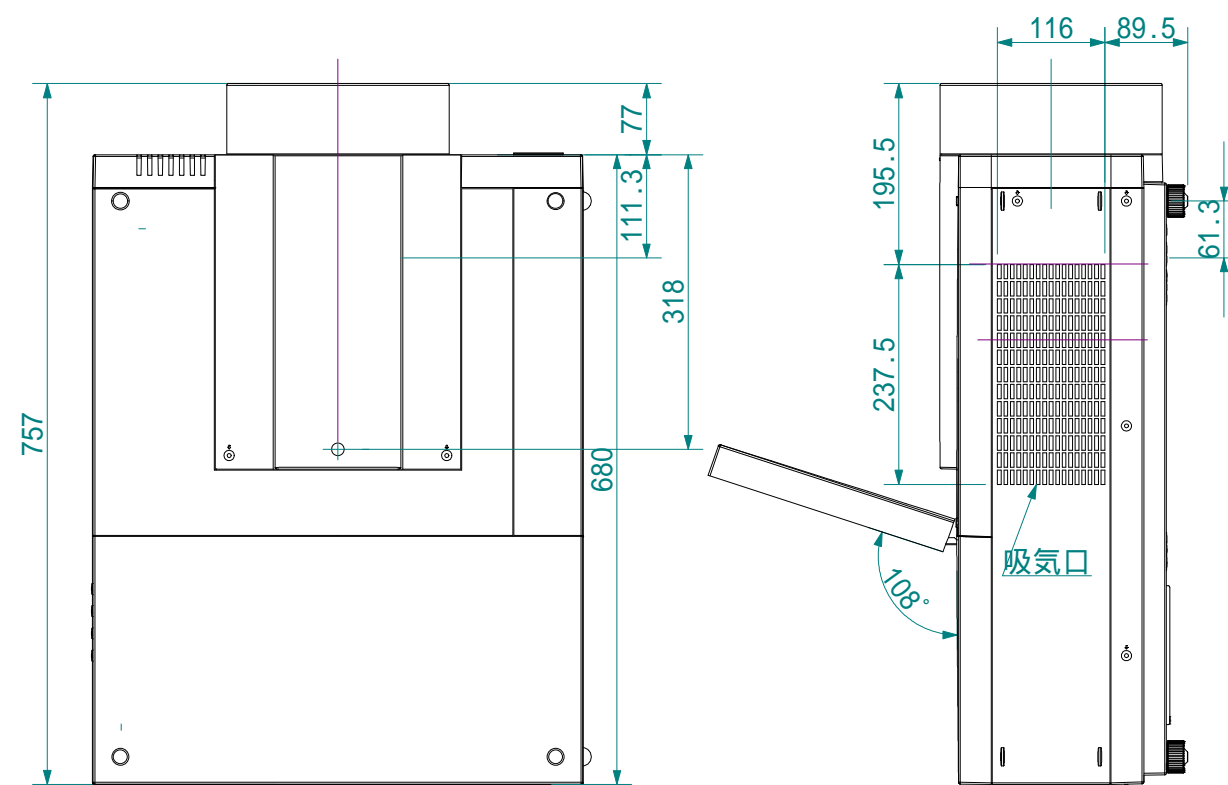
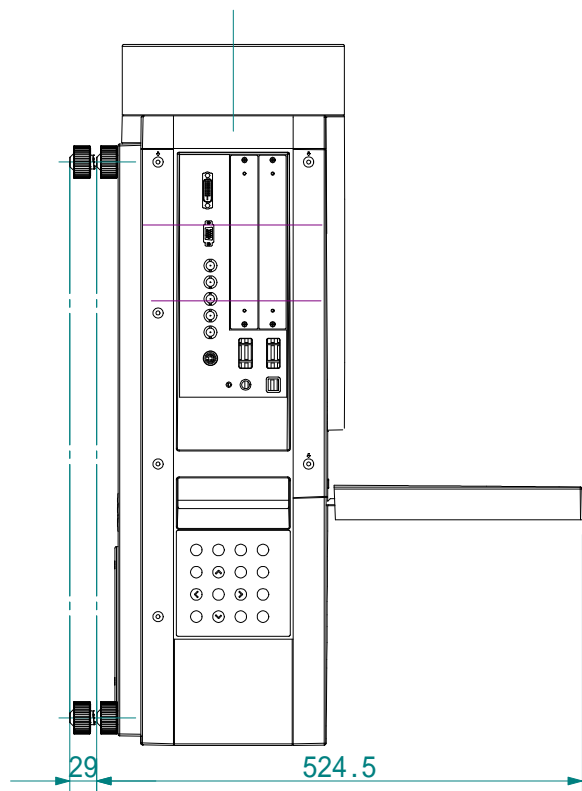
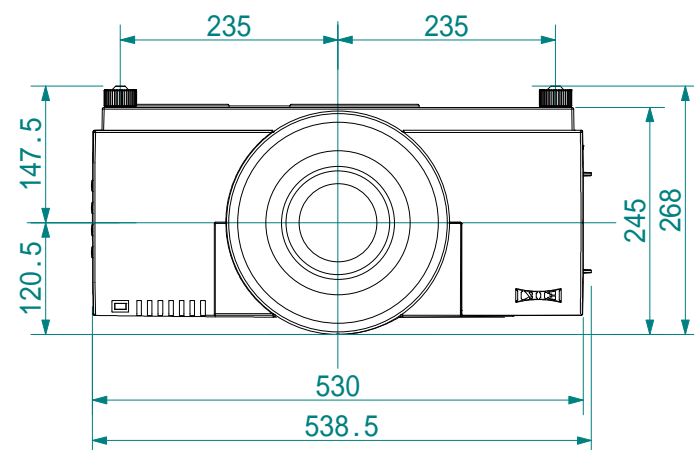


レンズ	MIN	MAX
LNS-S03	0.06	0
LNS-S04	-1.9	固定
LNS-T02	-11.5	-5.4
LNS-T03	189.9	217.3
LNS-M02	-2.6	12.4
LNS-W01Z	-14.9	固定
LNS-W02Z	-53.5	-50.7
LNS-W03	-15.3	固定
LNS-W04	-30.1	-27.0
LNS-W06	-8.1	-3.0

処理加工		図面訂正欄		
符号	年月日	訂正要領	担当	



映機工業株式会社			APPROVE	CHECKED	DESIGNED	DRAWN	PART NAME/PART NAME
PLOT DATE	10/10/27	SCALE	1/8				内田 外観図
MATERIAL	UNIT	WEIGHT	PART CODE			DRAWING NUMBER	
			LC-HDT1000				