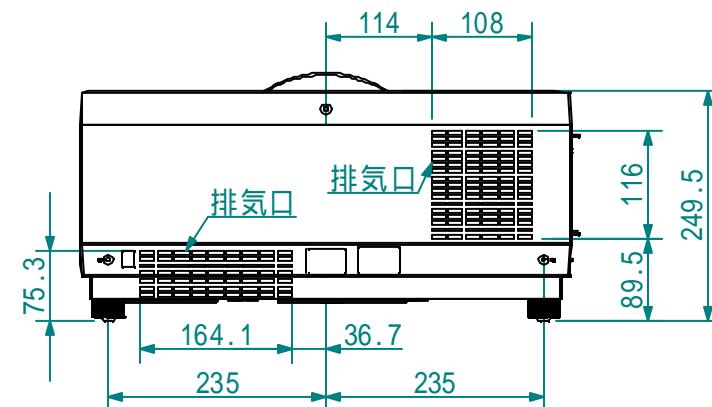
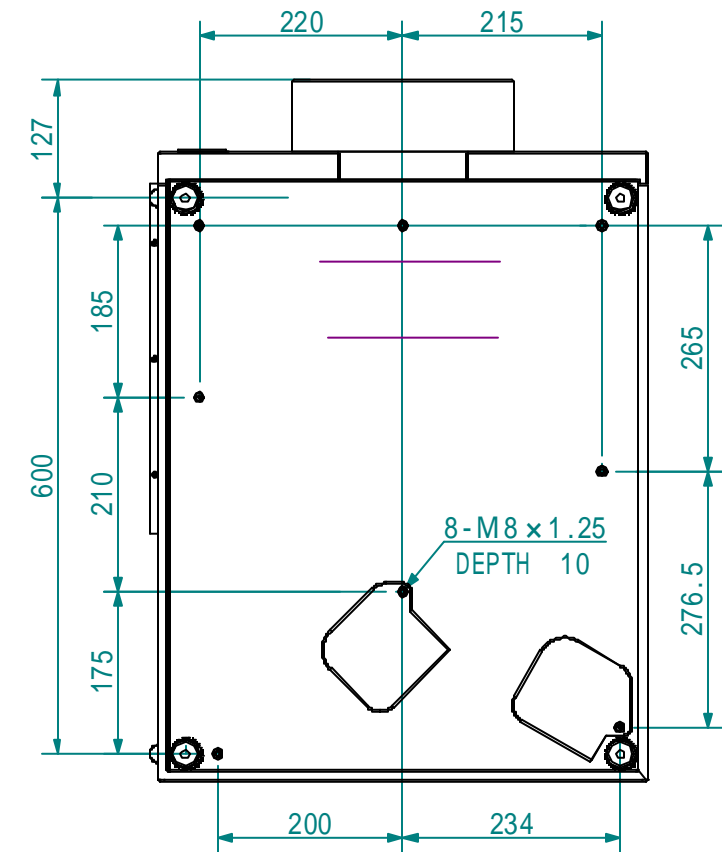
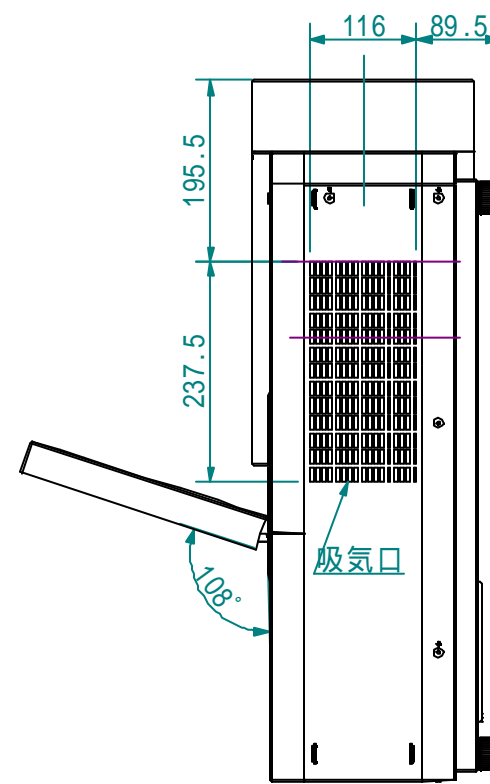
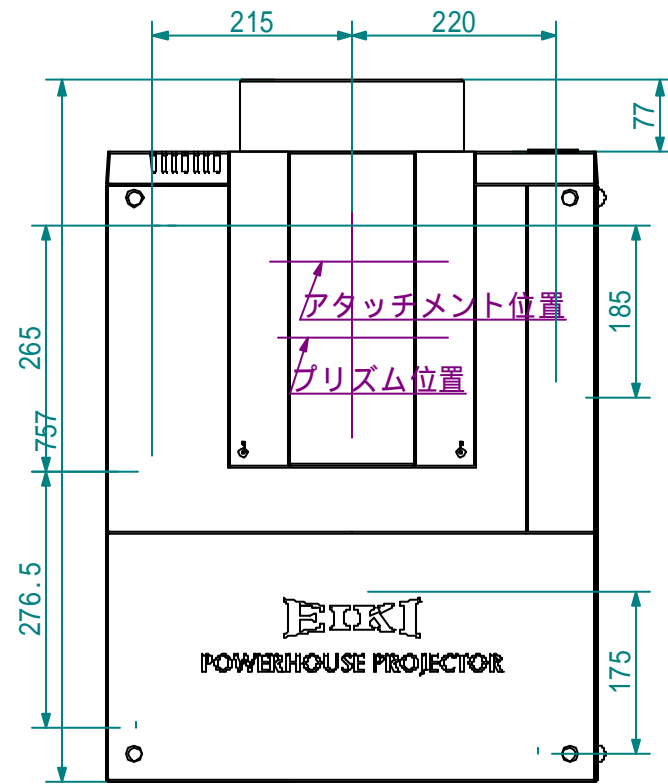
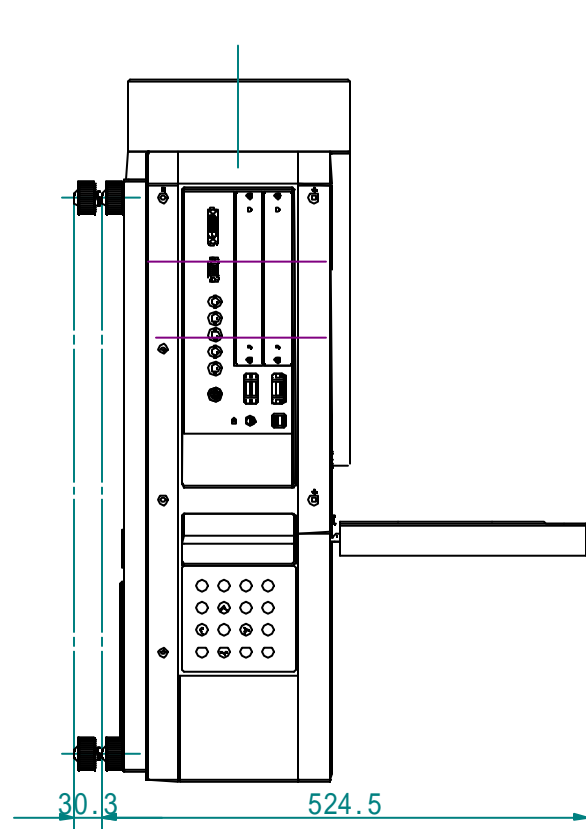
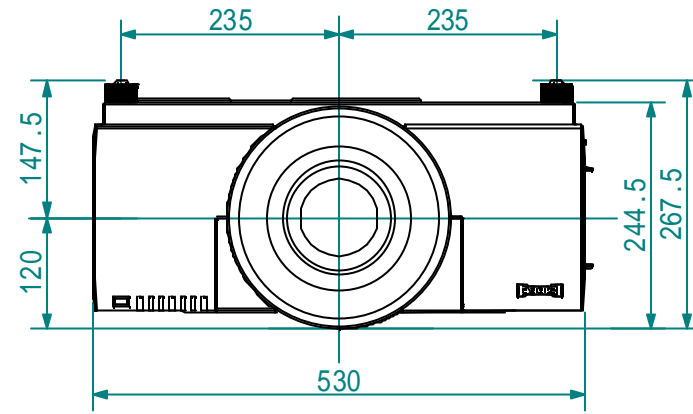


処理加工

図面訂正欄

符号	年月日	訂正要領	担当



映機工業株式会社			APPROVE	CHECKED	DESIGNED	DRAWN	PART NAME	PART NAME
PLOT DATE	09/10/30	SCALE	1/8			内田	外觀図	
MATERIAL	UNIT	WEIGHT	PART CODE			DRAWING NUMBER		
		27.6Kg	LC-X800D					